

# Toebehoren Stookplaats

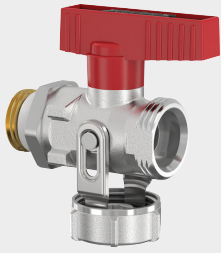
# 1

1



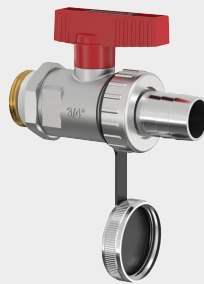
- *KFE kogelkranen*
- *Pompkogelkranen, pompkogelkranensets, expansievatkoppelingen*

KFE kogelkraan met buitendraad



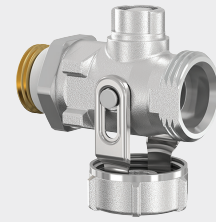
P. 22

KFE kogelkraan met buitendraad DN 20 en slangaansluiting



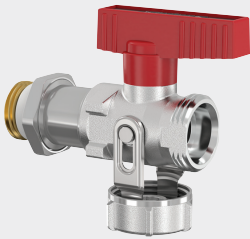
P. 24

KFE kogelkraan met buitendraad zonder handgreep



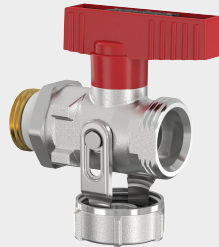
P. 25

KFE kogelkraan met buitendraad, lange uitvoering



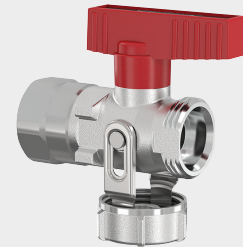
P. 27

KFE kogelkraan met buitendraad, siliconenvrij



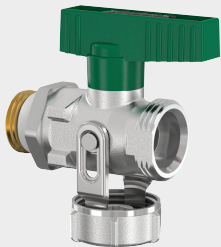
P. 29

KFE kogelkraan met binnendraad



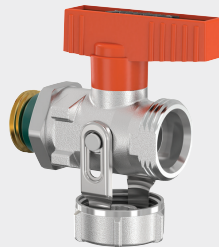
P. 30

KFE kogelkraan voor drinkwaterleiding



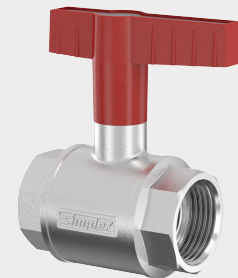
P. 32

KFE kogelkraan voor solar



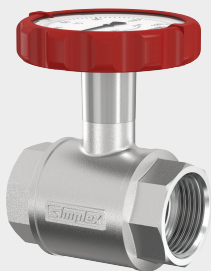
P. 33

Kogelkraan met draadaansluiting en hendelgreep



P. 36

Kogelkraan met draadaansluiting en rode thermometerhandgreep



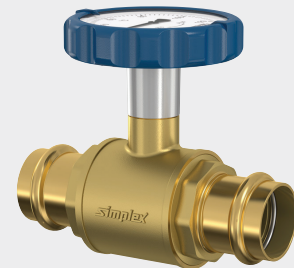
P. 37

Kogelkraan met draadaansluiting en blauwe thermometerhandgreep



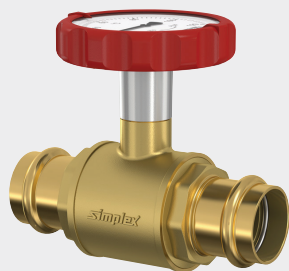
P. 38

Kogelkraan met persaansluiting en blauwe thermometerhandgreep



P. 39

Kogelkraan met persaansluiting en rode thermometerhandgreep



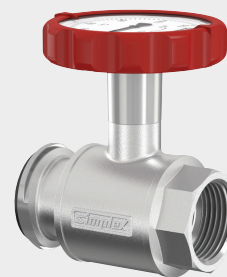
P. 40

Pompkogelkraan met hendelgreep



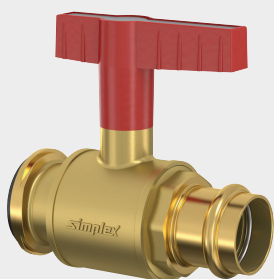
P. 41

Pompkogelkraan met rode thermometerhandgreep



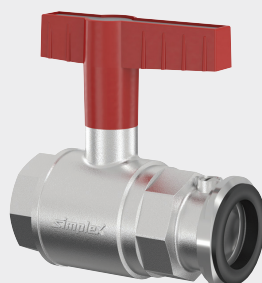
P. 42

Pompkogelkraan met persaansluiting en hendelgreep



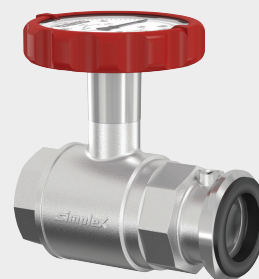
P. 43

Pompkogelkraan met terugstroom-beveiliging en hendelgreep



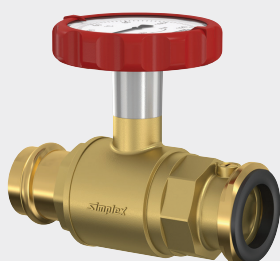
P. 44

Pompkogelkraan met terugstroom-beveiliging en rode thermometerhandgreep



P. 45

Pompkogelkraan met terugstroom-beveiliging, persaansluiting en rode thermometerhandgreep



P. 46

Kogelkraan met draadaansluiting en gemotoriseerde stelmotoraandrijving



P. 47

Handgrepen voor kogelkranen



P. 48

Pomp vertrekset



P. 51

Pomp retourset



P. 51

Pompkogelkranensets (complete installatiesets)



P. 52

Isolatieschalen



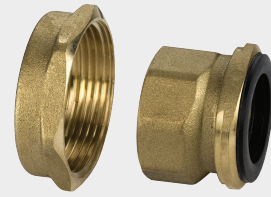
P. 53

Wartelmoer



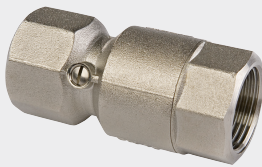
P. 54

Excentrische schroefaansluiting DN 25



P. 54

Keerklep



P. 55

Snelontluchter



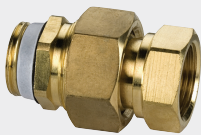
P. 55

Telescopisch T-stuk met persaansluiting



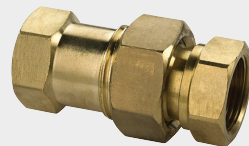
P. 56

Expansievatkoppeling type A



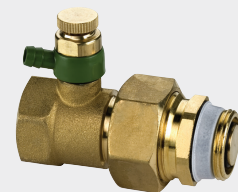
P. 57

Expansievatkoppeling type B



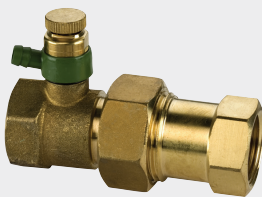
P. 57

Expansievatkoppeling met aftapper type A



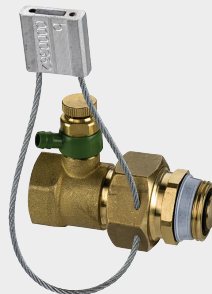
P. 58

Expansievatkoppeling met aftapper type B



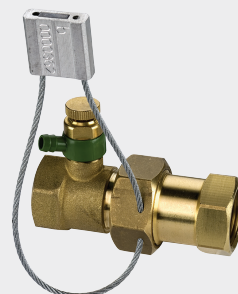
P. 58

Expansievatkoppeling met aftapper en loodverzegeling type A



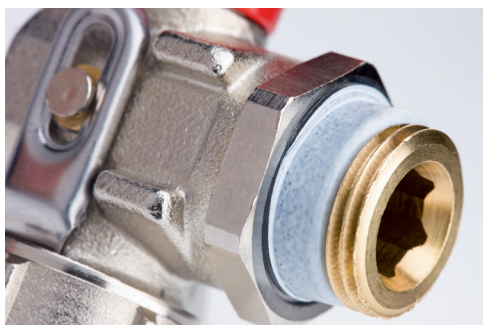
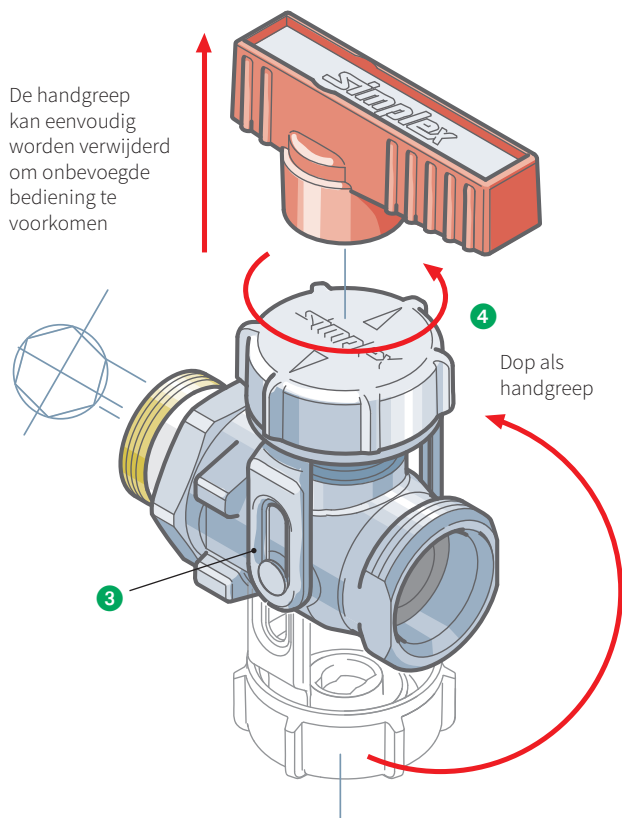
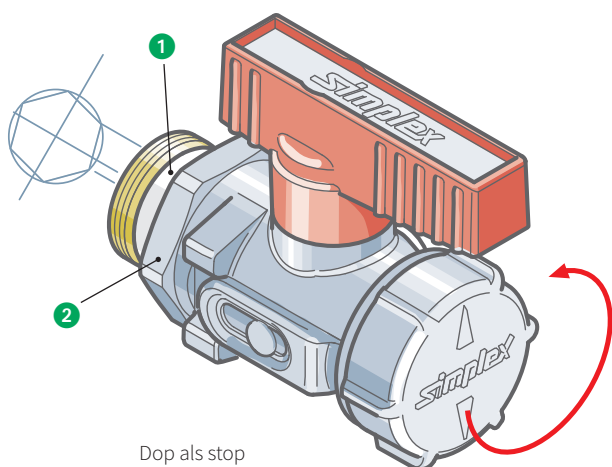
P. 59

Expansievatkoppeling met aftapper en loodverzegeling type B



P. 59

## KFE KOGELKRANEN



### Voordelen

- 1 Veilige montage door zelfdichtende schroefdraadafdichting
- 2 Exacte axiale positionering met borgmoer
- 3 Exacte positionering van de blindkap-geleider met roestvrijstalen draaibeugel - geen ketting of lus te verwijderen
- 4 Verborgen bedieningsmogelijkheid door middel van de blindkap, die tevens als draaiknop dient

### Het draait allemaal om de afdichting.

De voordelen zijn overtuigend: de schroefdraadverbindingen zijn permanent afgedicht en er zijn geen extra lijmen of elastomeren nodig. Het geheim van ons succes is gebaseerd op vijf bouwstenen, die Simplex optimaal heeft gecombineerd:

#### Grondstof

Weerstand tegen warmte en de gevolgen van veroudering zijn uiterst belangrijke factoren voor afdichtingen van verwarmingssystemen. De afdichtingen van Simplex worden vervaardigd op basis van een unieke, speciaal ontwikkelde formule.

#### Verbinding

Normaal gesproken worden er zwavelgeharde EPDM-dichtingen toegepast in verwarmingssystemen. Deze krimpen bij blootstelling aan warmte en kunnen daarom geen permanente lektheid garanderen. De afdichtingen van Simplex zijn echter gemaakt van een niet-verouderende, peroxide-vernietende grondstof.

#### Vulkanisatie

Onder druk staande afdichtingen moeten volledig worden ge vulkaniseerd (verknoot) tijdens het fabricageproces. Simplex voldoet gemakkelijk aan deze vereisten dankzij moderne machines in de fabriek.

#### Hardheid-instelling

Een ander speciaal kenmerk: de hardheid van de afdichtingen van Simplex is ingesteld met een klein tolerantiebereik van 85 Shore. Dit maakt ze harder dan gebruikelijke afdichtingen van elastische materialen.

#### De coating

De witte coating maakt afdichtingen van Simplex mechanisch sterk, slijtvast en wrijvingsvrij.

# KFE KOGELKRANEN VOOR VERWARMING

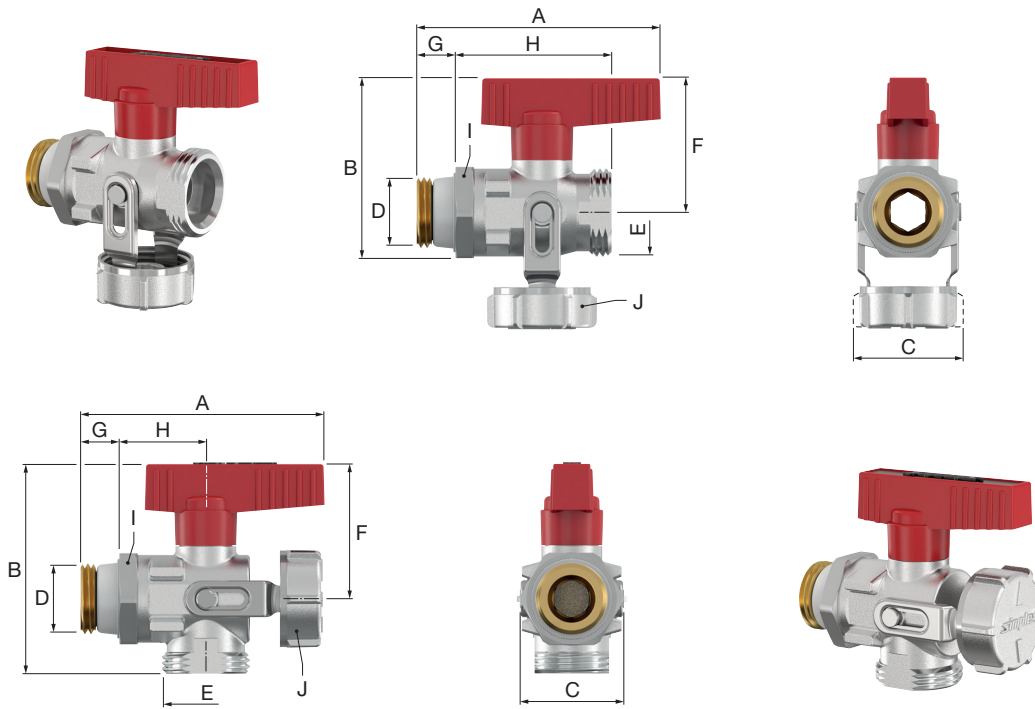
KFE-kogelkraan voor gebruik in warmwater-verwarmingssystemen.

- Onderdelen vervaardigd uit vernikkeld messing
- Afdichtingsmaterialen: EPDM, PTFE
- Max. bedrijfstemp.: 110 °C permanente temperatuur, 130 °C kortstondig
- Max. bedrijfsdruk: 10 bar

## KFE kogelkraan met buitendraad

PG = 706

Met rode hendelgreep, zelfdichtend met speciale schroefdraadafdichting, zonder slangaansluiting.



Type	Versie	Aansluiting			Artikelnummer
		D	E		
KFE-KH - D	recht	G 1/2" M	G 3/4" M	20	F10637
KFE-KH - E	haaks	G 1/2" M	G 3/4" M	20	F10670



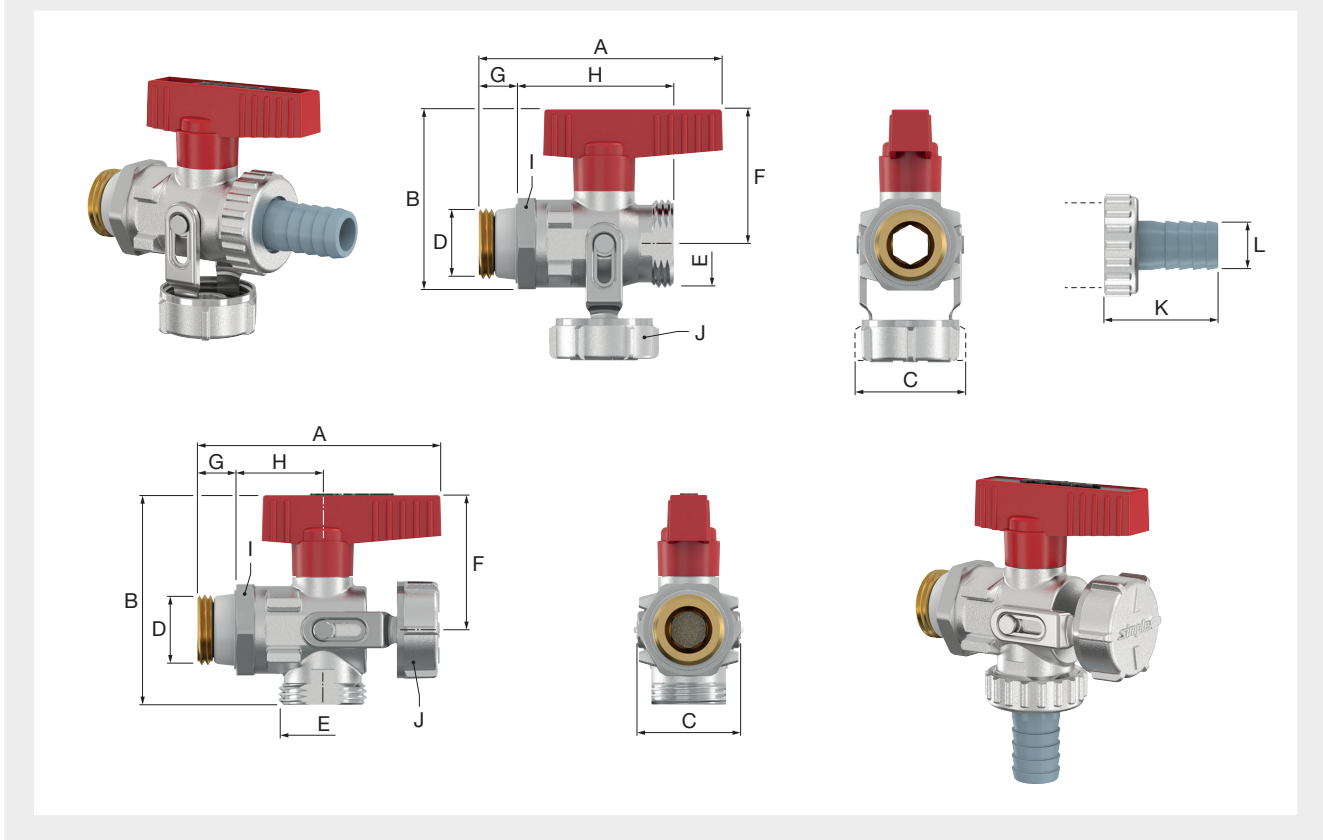
## Afmetingen

Type	Afmetingen [mm]							
	A	B	C	F	G	H	I (WS)	J (WS)
KFE-KH - D	72	52,5	32,5	40	11	46,5	27	30
KFE-KH - E	72	62,0	31,0	40	11	26,0	27	30

**KFE kogelkraan met buitendraad en slangaansluiting**

PG = 706

Met rode hendelgreep, zelfdichtend met speciale schroefdraadafdichting.



Type	Versie	Aansluiting			Artikelnummer
		D	E		
KFE-KH - D SV	recht	G 1/2" M	G 3/4" M	20	F10638
KFE-KH - E SV	haaks	G 1/2" M	G 3/4" M	20	F10671



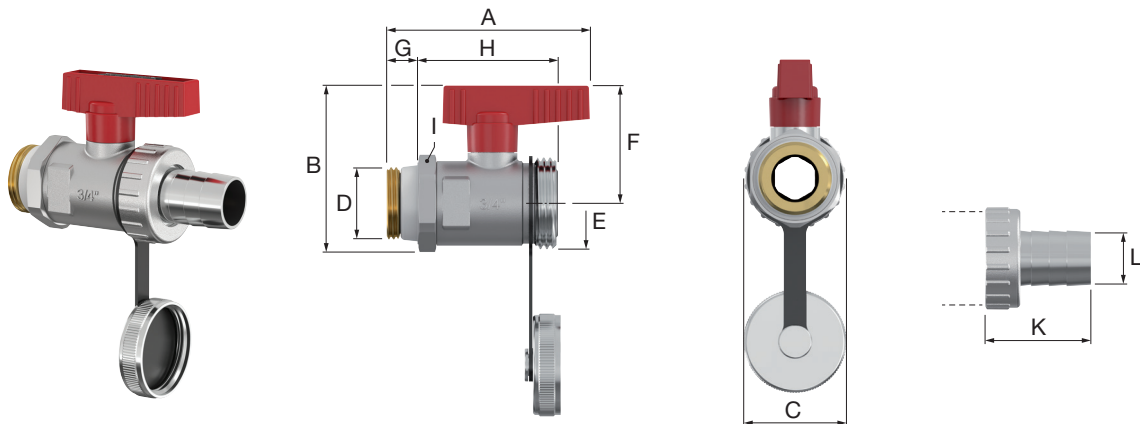
**Afmetingen**

Type	Afmetingen [mm]									
	A	B	C	F	G	H	I (WS)	J (WS)	K	L (Ø)
KFE-KH - D SV	72	52,5	32,5	40	11	46,5	27	30	33	14,5
KFE-KH - E SV	72	62,0	31,0	40	11	26,0	27	30	33	14,5

**KFE kogelkraan met buitendraad DN 20 en slangaansluiting**

PG = 706

Met rode hendelgreep, zelfdichtend met speciale schroefdraadafdichting.



Type	Versie	Aansluiting			Artikelnummer
		D	E		
KFE-KH DN20 - D SV	recht	G 3/4" M	G 1" M	10	F10680


**Afmetingen**

Type	Afmetingen [mm]								
	A	B	C	F	G	H	I (WS)	K	L (Ø)
KFE-KH DN20 - D SV	73	60	37	42,5	11	50	32	35	20

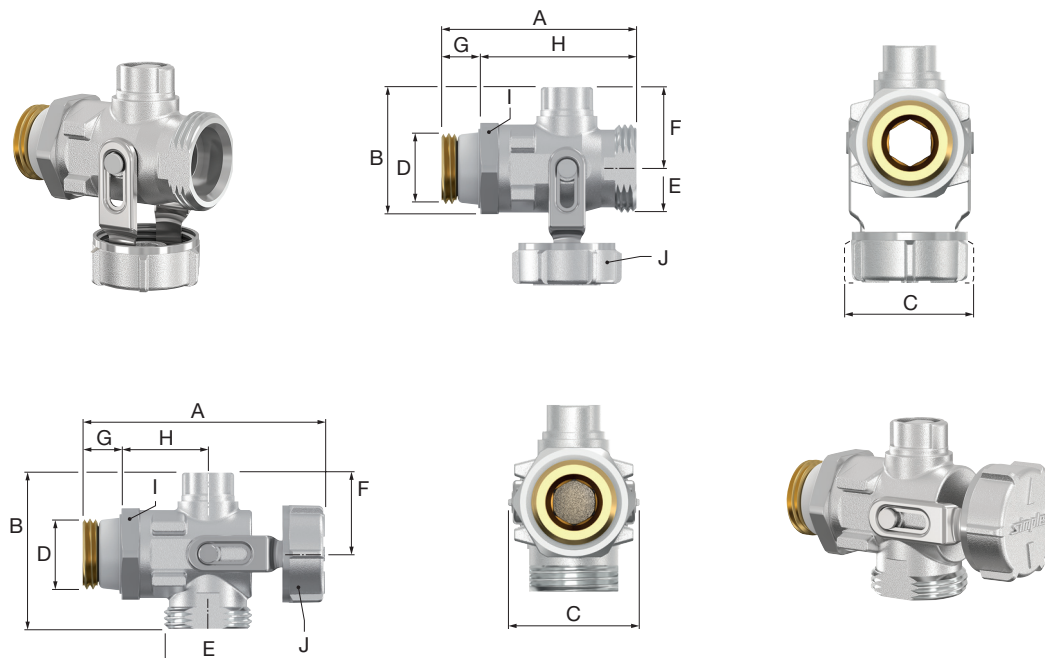


**KFE kogelkraan met buitendraad zonder handgreep**

PG = 706

Zonder handgreep, bediening via blindkap, zelfdichtend met speciale schroefdraadafdichting, zonder slangaansluiting.

1



Type	Versie	Aansluiting			Artikelnummer
		D	E		
<b>KFE-KH zonder hendel - D</b>	recht	G 1/2" M	G 3/4" M	20	F10644*
<b>KFE-KH zonder hendel - E</b>	haaks	G 1/2" M	G 3/4" M	20	F10677*

\* Uittlopende artikelen



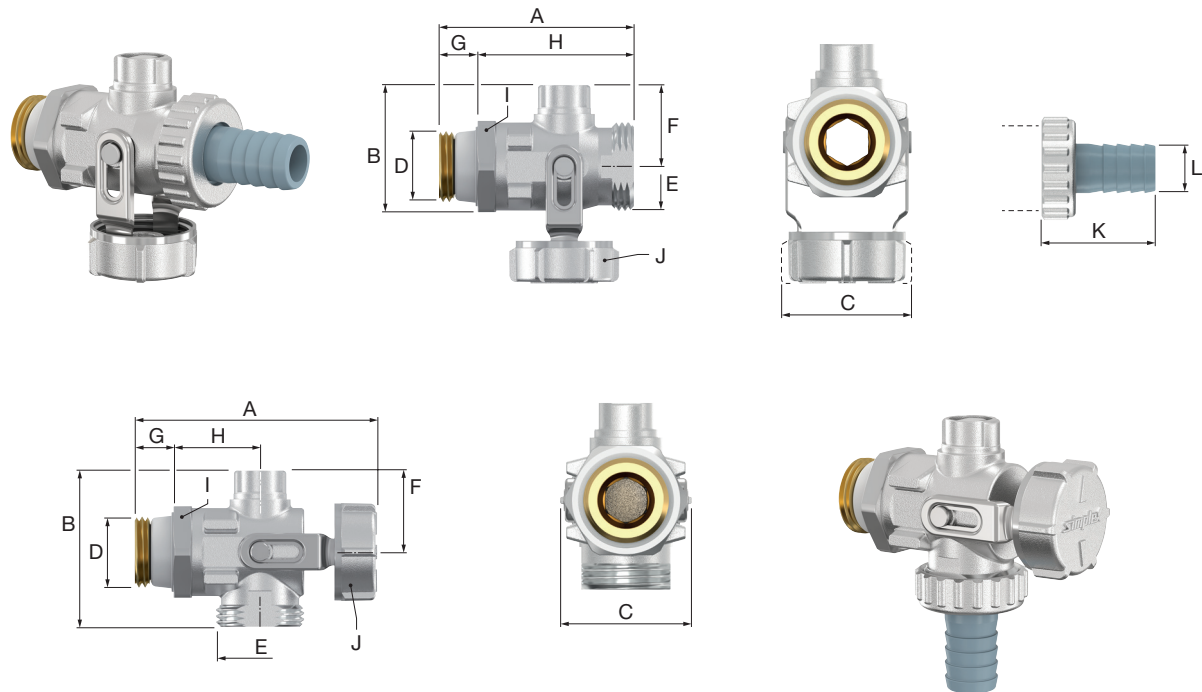
**Afmetingen**

Type	Afmetingen [mm]							
	A	B	C	F	G	H	I (WS)	J (WS)
<b>KFE-KH zonder hendel - D</b>	57,5	37,5	32,5	24	11	46,5	27	30
<b>KFE-KH zonder hendel - E</b>	71,3	49,5	31,0	24	11	26,0	27	30

**KFE kogelkraan met buitendraad zonder handgreep met slangaansluiting**

PG = 706

Zonder handgreep, bediening via blindkap, zelfdichtend met speciale schroefdraadafdichting.



Type	Versie	Aansluiting			Artikelnummer
		D	E		
<b>KFE-KH zonder hendel - D SV</b>	recht	G 1/2" M	G 3/4" M	20	F10645*
<b>KFE-KH zonder hendel - E SV</b>	haaks	G 1/2" M	G 3/4" M	20	F10678*

\* Uitlopende artikelen


**Afmetingen**

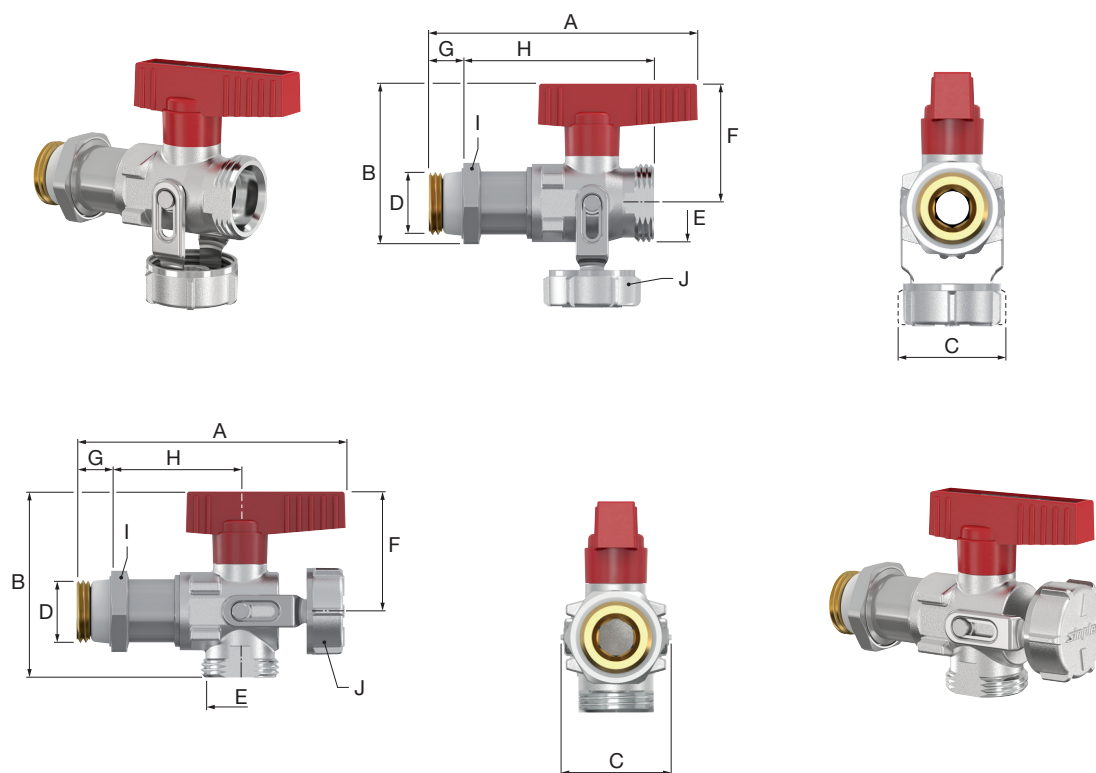
Type	Afmetingen [mm]									
	A	B	C	F	G	H	I (WS)	J (WS)	K	L (Ø)
<b>KFE-KH zonder hendel - D SV</b>	57,5	37,5	32,5	24	11	46,5	27	30	33	14,5
<b>KFE-KH zonder hendel - E SV</b>	71,3	49,5	31,0	24	11	26,0	27	30	33	14,5

## KFE kogelkraan met buitendraad, lange uitvoering

PG = 706

Met rode hendelgreep, zelfdichtend met speciale schroefdraadafdichting, zonder slangaansluiting.

1



Type	Versie	Aansluiting			Artikelnummer
		D	E		
KFE-KH lang - D	recht	G 1/2" M	G 3/4" M	20	F10640*
KFE-KH lang - E	haaks	G 1/2" M	G 3/4" M	20	F10673*

\* Uitlopende artikelen

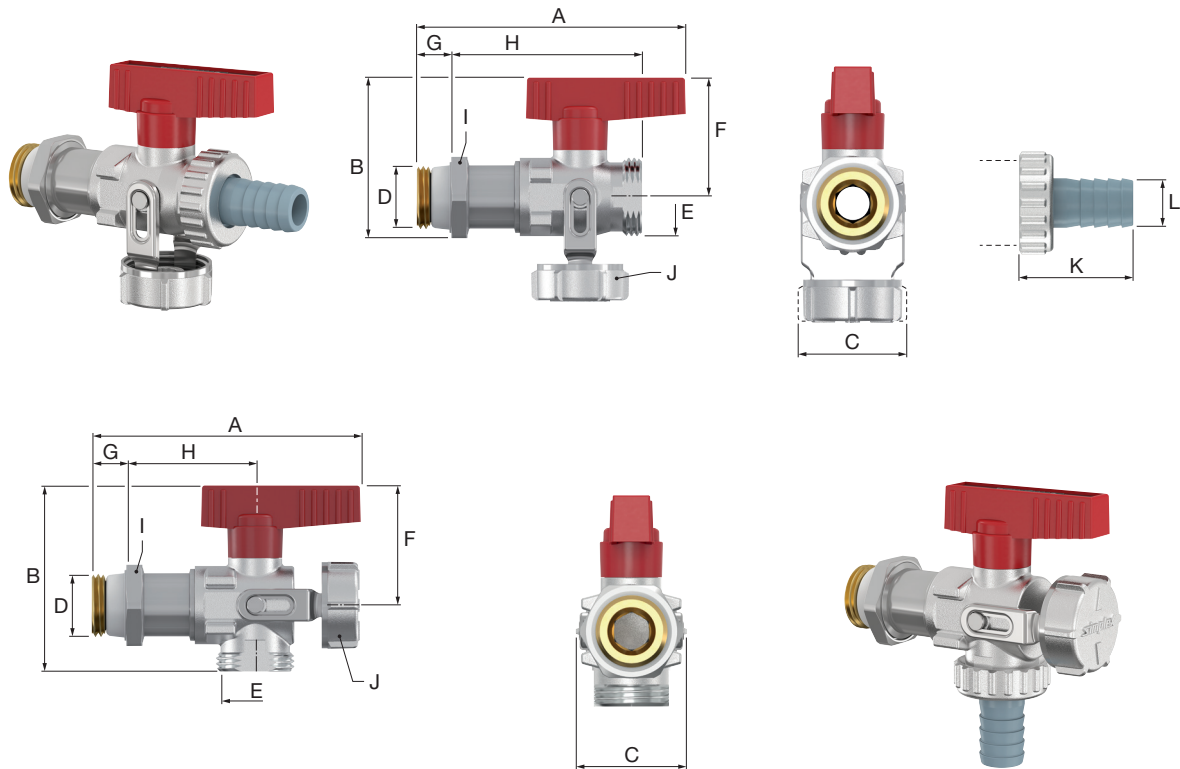


## Afmetingen

Type	Afmetingen [mm]							
	A	B	C	F	G	H	I (WS)	J (WS)
KFE-KH lang - D	89	54,5	32,5	40	11	63,5	27	30
KFE-KH lang - E	89	62,0	31,0	40	11	43,5	27	30

**KFE kogelkraan met buitendraad, lange uitvoering met slangaansluiting**
**PG = 706**

Met rode hendelgreep, zelfdichtend met speciale schroefdraadafdichting.



Type	Versie	Aansluiting			Artikelnummer
		D	E		
<b>KFE-KH lang - D SV</b>	recht	G 1/2" M	G 3/4" M	20	F10641
<b>KFE-KH lang - E SV</b>	haaks	G 1/2" M	G 3/4" M	20	F10674


**Afmetingen**

Type	Afmetingen [mm]									
	A	B	C	F	G	H	I (WS)	J (WS)	K	L (Ø)
<b>KFE-KH lang - D SV</b>	89	54,5	32,5	40	11	63,5	27	30	33	14,5
<b>KFE-KH lang - E SV</b>	89	62,0	31,0	40	11	43,5	27	30	33	14,5

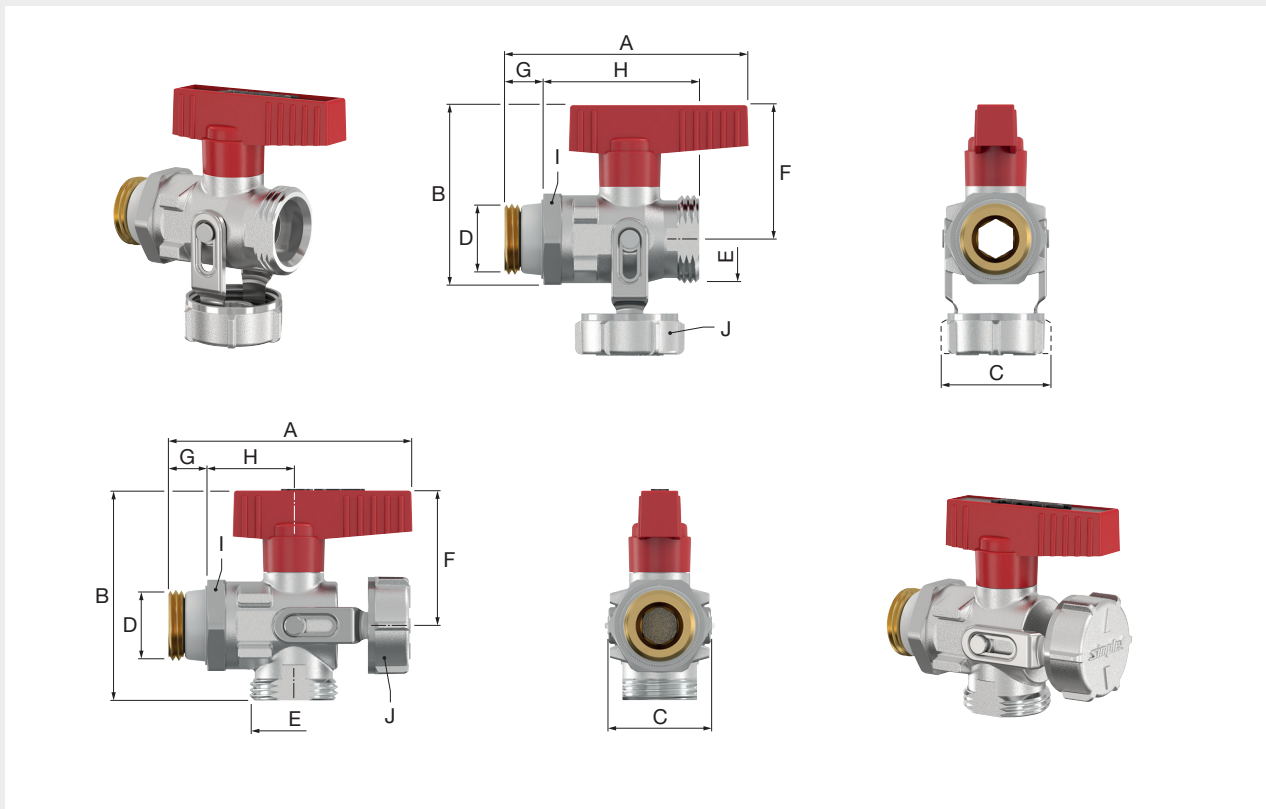
**KFE kogelkraan met buitendraad, siliconenvrij**

PG = 706

Met rode hendelgreep, zelfdichtend met speciale schroefdraadafdichting, zonder slangaansluiting.

- **Waarom siliconenvrij?** Vrij van smeermiddelen en montagehulpmiddelen die het aanbrengen van verf hinderen.

1



Type	Versie	Aansluiting			Artikelnummer
		D	E		
KFE-KH siliconenvrij - D	recht	G 1/2" M	G 3/4" M	20	F10657
KFE-KH siliconenvrij - E	haaks	G 1/2" M	G 3/4" M	20	F10658



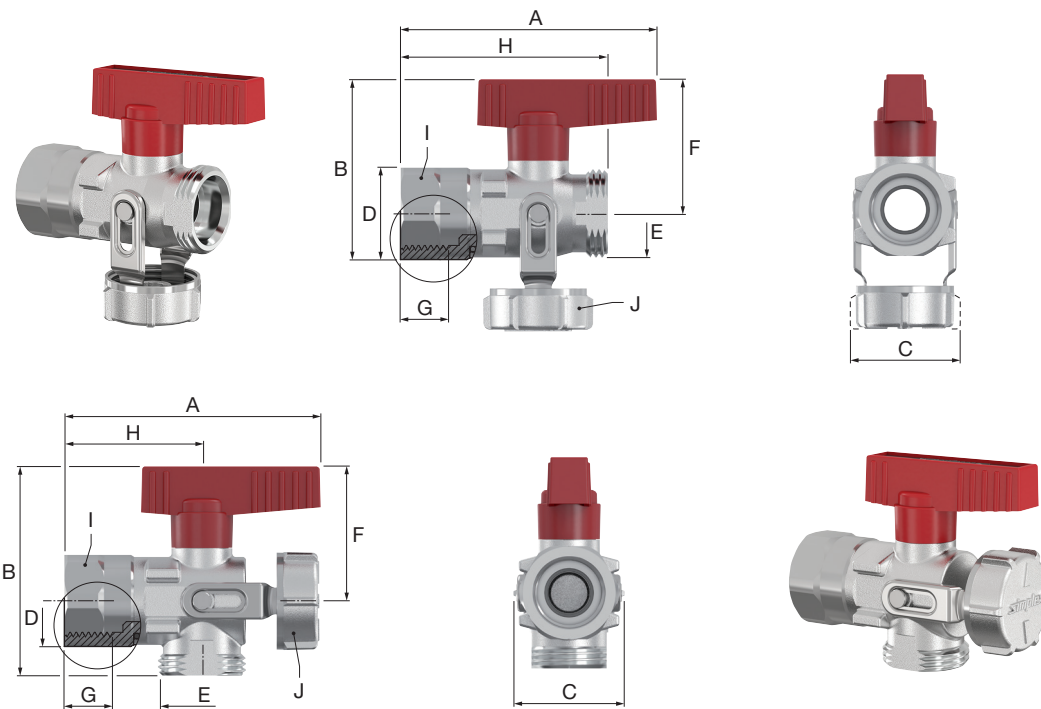
**Afmetingen**


Type	Afmetingen [mm]							
	A	B	C	F	G	H	I (WS)	J (WS)
KFE-KH siliconenvrij - D	72	52,5	32,5	40	11	46,5	27	30
KFE-KH siliconenvrij - E	72	62,0	31,0	40	11	26,0	27	30

**KFE kogelkraan met binnendraad**

PG = 706

Met rode hendelgreep, zonder slangaansluiting.



Type	Versie	Aansluiting			Artikelnummer
		D	E		
KFE-KH F - D	recht	Rp 1/2"	G 3/4" M	20	F10634
KFE-KH F - E	haaks	Rp 1/2"	G 3/4" M	20	F10664


**Afmetingen**

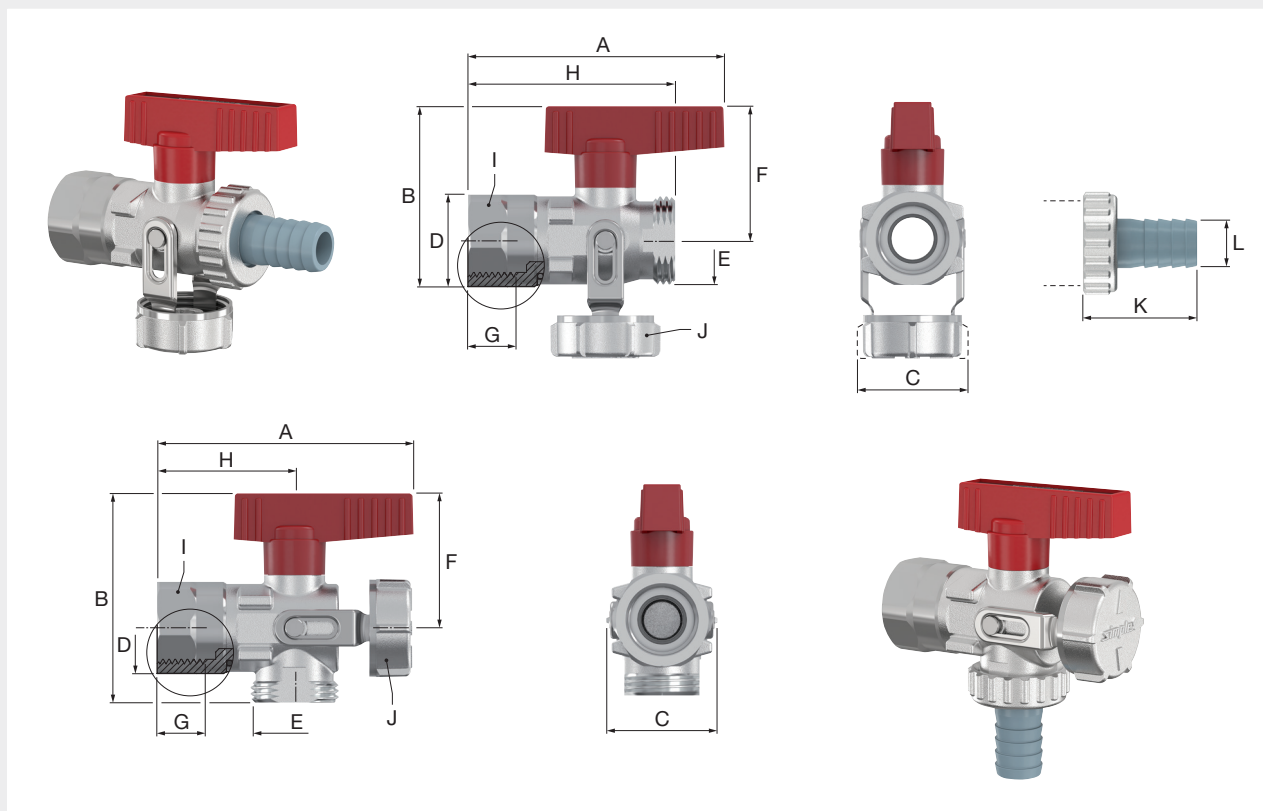
Type	Afmetingen [mm]							
	A	B	C	F	G	H	I (WS)	J (WS)
KFE-KH F - D	76	53,0	32,5	40	12	61,0	27	30
KFE-KH F - E	76	61,5	31,0	40	12	40,5	27	30


KFE kogelkraan met binnendraad en slangaansluiting

PG = 706

Met rode hendelgreep.

1



Type	Versie	Aansluiting			Artikelnummer
		D	E		
KFE-KH F - D SV	recht	Rp 1/2"	G 3/4" M	20	F10646
KFE-KH F - E SV	haaks	Rp 1/2"	G 3/4" M	20	F10676



Afmetingen

Type	Afmetingen [mm]									
	A	B	C	F	G	H	I (WS)	J (WS)	K	L (Ø)
KFE-KH F - D SV	76	53,0	32,5	40	12	61,0	27	30	33	14,5
KFE-KH F - E SV	76	61,5	31,0	40	12	40,5	27	30	33	14,5

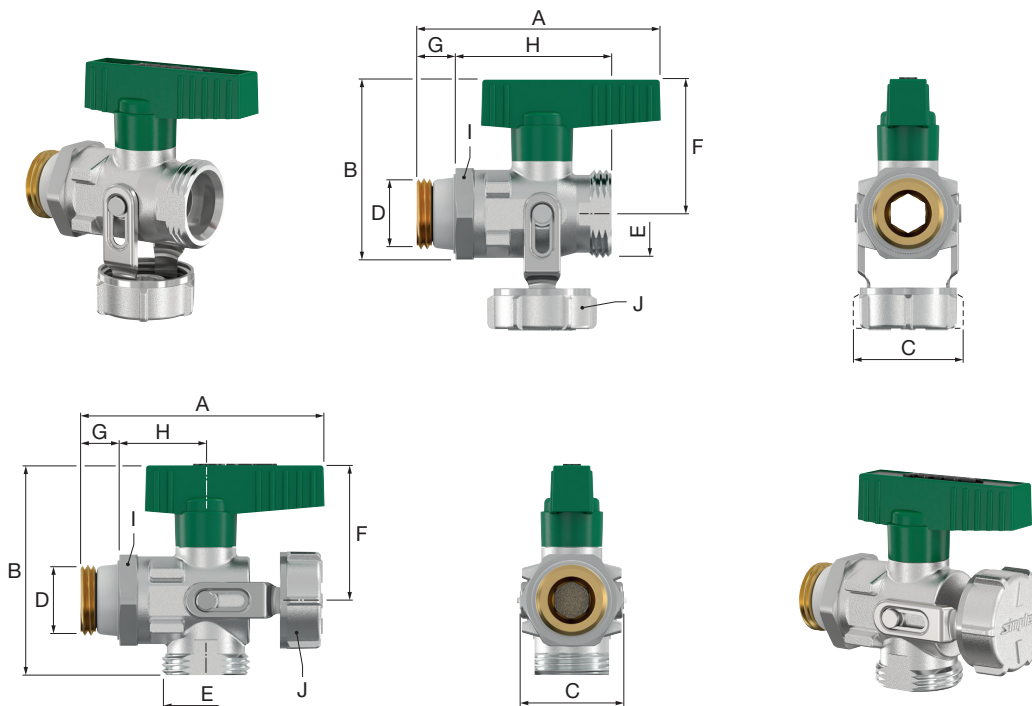
## KFE KOGELKRANEN VOOR DRINKWATERLEIDING

KFE kogelkraan met DVGW-goedkeuring voor drinkwatersystemen (conform de Duitse D.V.G.W.) en warmwater-verwarmingsinstallaties, met groene hendelgreep en buitendraad, zelfdichtend met speciale schroefdraadafdichting, zonder slangaansluiting.

- Onderdelen vervaardigd uit vernikkeld messing, onderdelen die in contact komen met drinkwater hebben een messing afwerking
- Afdichtingsmaterialen: EPDM, PTFE
- Max. bedrijfstemp.: 110 °C permanente temperatuur, 130 °C kortstondig
- Max. bedrijfsdruk: 10 bar

### KFE kogelkraan voor drinkwaterleiding

PG = 706



Type	Versie	Aansluiting			Artikelnummer
		D	E		
KFE-KH DVGW - D	recht	G 1/2" M	G 3/4" M	20	F10639
KFE-KH DVGW - E	haaks	G 1/2" M	G 3/4" M	20	F10669



### Afmetingen

Type	Afmetingen [mm]							
	A	B	C	F	G	H	I (WS)	J (WS)
KFE-KH DVGW - D	72	52,5	32,5	40	11	46,5	27	30
KFE-KH DVGW - E	72	62,0	31,0	40	11	26,0	27	30



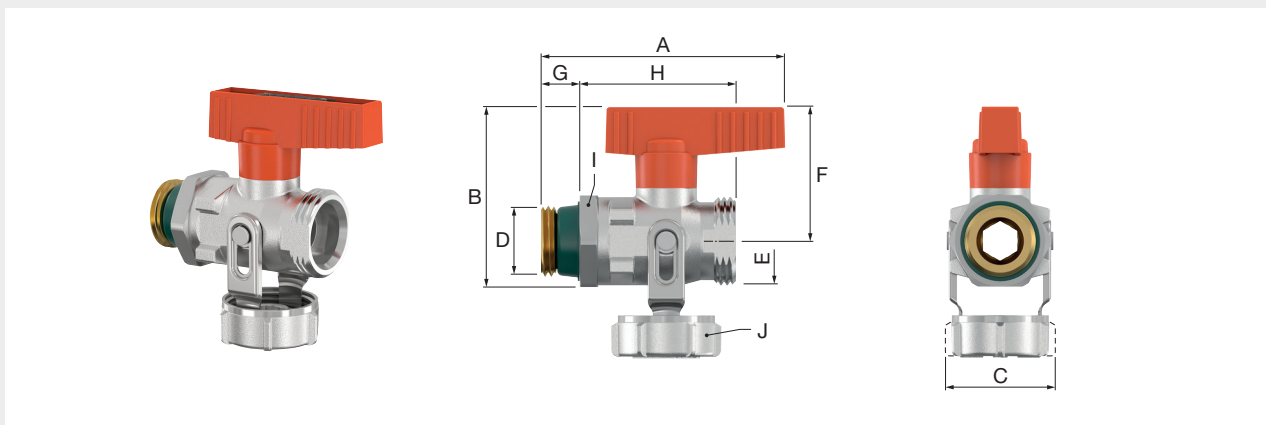
# KFE KOGELKRANEN VOOR SOLAR

KFE kogelkraan voor gebruik in zonne-energiesystemen, voor water-glycolmengsels tot 50% glycolaandeel en hogere temperatuurvereisten, met oranje hendelgreep en buitendraad, zelfdichtend met speciale schroefdraadafdichting.

- Onderdelen vervaardigd uit vernikkeld messing
- Afdichtingsmaterialen: AFLAS, FKM, PTFE
- Max. bedrijfstemp.: 180 °C permanente temperatuur, 200 °C kortstondig
- Max. bedrijfsdruk: 10 bar

**KFE kogelkraan voor solar** PG = 706

Zonder slangaansluiting.



Type	Versie	Aansluiting			Artikelnummer
		D	E		
KFE-KH Solar - D	recht	G 1/2" M	G 3/4" M	20	F10647

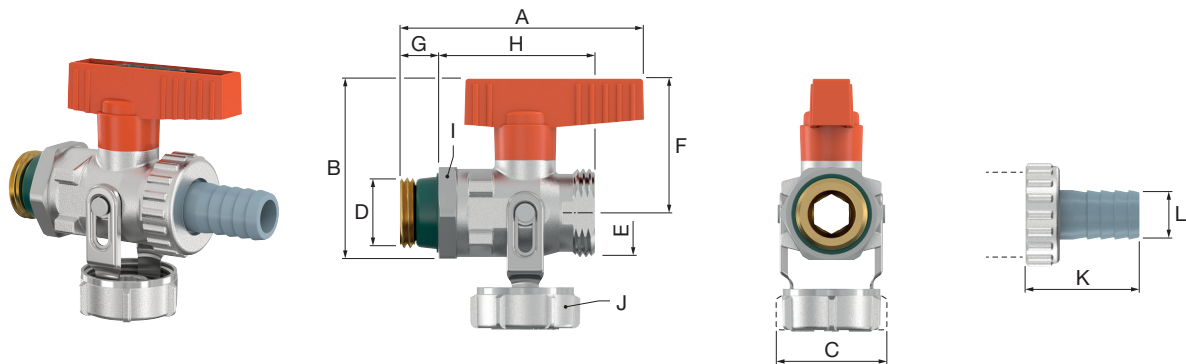


## Afmetingen

Type	Afmetingen [mm]							
	A	B	C	F	G	H	I (WS)	J (WS)
KFE-KH Solar - D	72	52,5	32,5	40	11	46,5	27	30

**KFE kogelkraan voor solar met slangaansluiting**

PG = 706



Type	Versie	Aansluiting			Artikelnummer
		D	E		
KFE-KH Solar - D SV	recht	G 1/2" M	G 3/4" M	20	F10648


**Afmetingen**

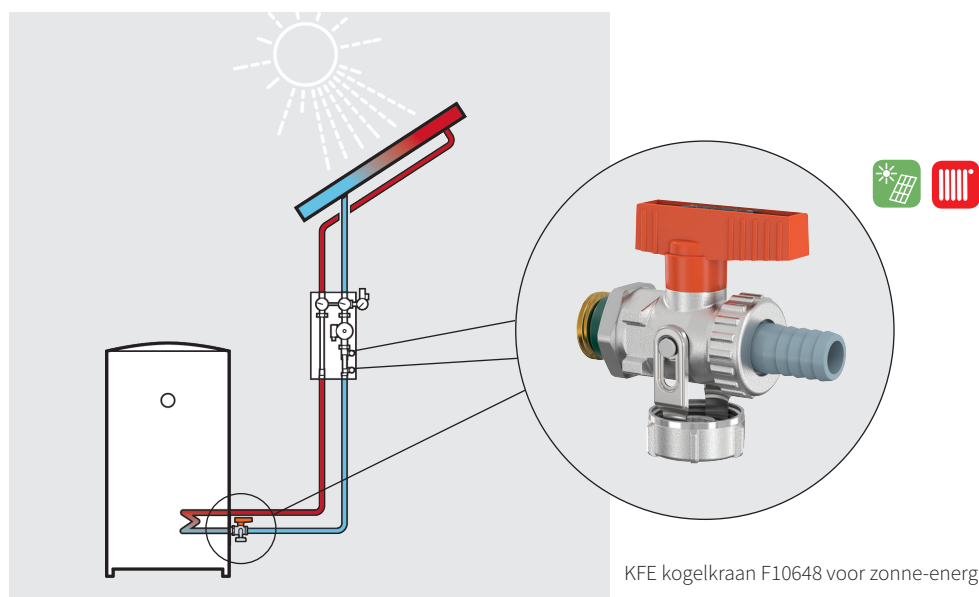
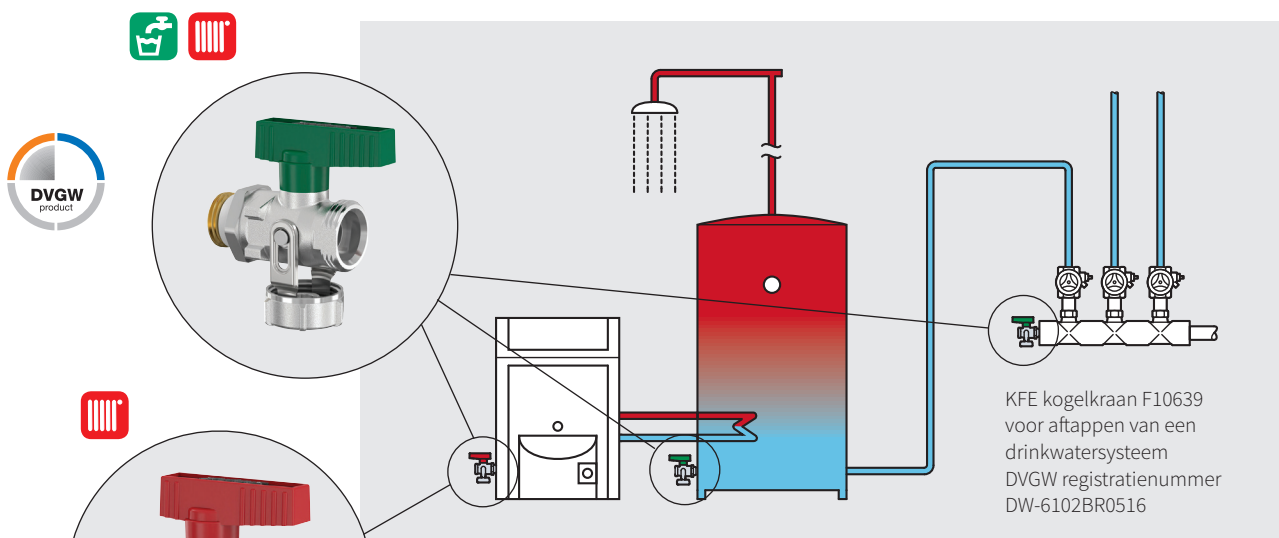
Type	Afmetingen [mm]									
	A	B	C	F	G	H	I (WS)	J (WS)	K	L (Ø)
KFE-KH Solar - D SV	72	52,5	32,5	40	11	46,5	27	30	33	14,5

### Materiaal

Voor onze kraancomponenten gebruiken we messing in overeenstemming met Europese kwaliteitsnormen voor gedraaide en geperste onderdelen EN 12164 en EN 12165; voornamelijk typen CW614N en CW617N.

Voor onze drinkwaterversie gebruiken we messing-legering CW617N en de ontzinkbestendige legering CW626N conform de UBA-positieve lijst (aanbeveling).

### Montagevoorbeeld



# KOGELKRANEN MET DRAADAANSLUITING

Kogelkraan voor gebruik in warmwater-verwarmingssystemen, volle doorlaat .

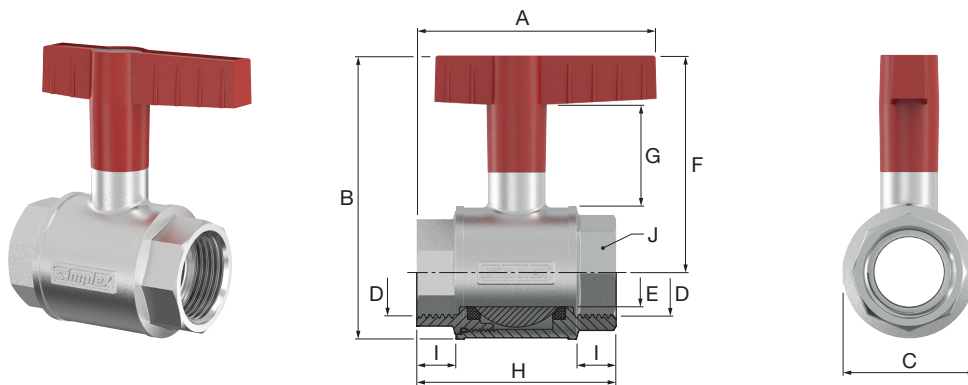
- Onderdelen vervaardigd uit vernikkeld messing, kogelkranen met draadaansluiting vervaardigd uit messing
- Afdichtingsmaterialen: EPDM, PTFE
- Max. bedrijfstemp.: 110 °C permanente temperatuur, 130 °C kortstondig
- Max. bedrijfsdruk: 10 bar


→ **Bijpassende isolatieschalen beschikbaar!**

## Kogelkraan met draadaansluiting en hendelgreep

PG = 782

Met binnendraad aan beide zijden, verlengde hendelgreep, metaal, rode coating.



Type	Nominale doorgang	Aansluiting (D)		Artikelnummer
MKH FG - DN 15	DN 15	G 1/2" F	1 / 50	F10120
MKH FG - DN 20	DN 20	G 3/4" F	1 / 50	F10121
MKH FG - DN 25	DN 25	G 1" F	1 / 20	F10122
MKH FG - DN 32	DN 32	G 1 1/4" F	1 / 10	F10123
MKH FG - DN 40	DN 40	G 1 1/2" F	1	F10115
MKH FG - DN 50	DN 50	G 2" F	1	F10116



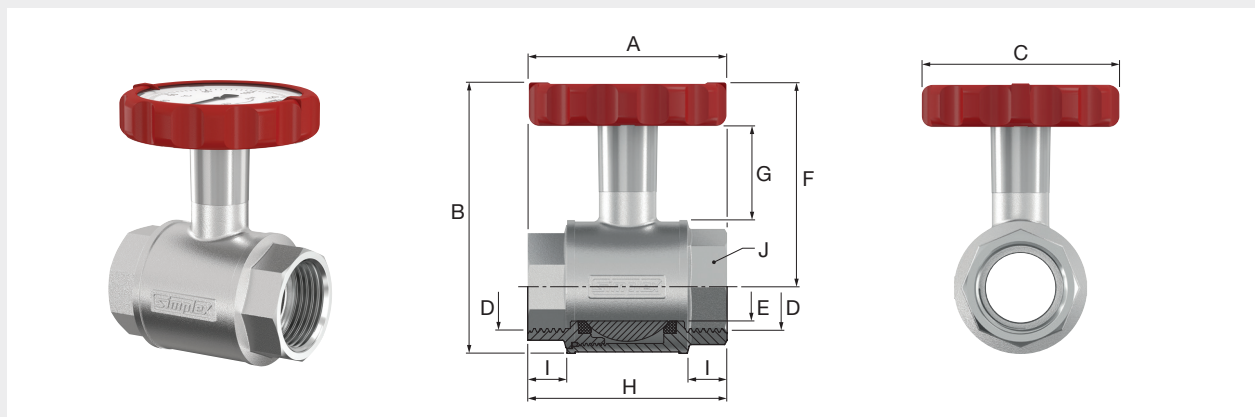
## Afmetingen

Type	Afmetingen [mm]								
	A	B	C	E (Ø)	F	G	H	I	J (WS)
MKH FG - DN 15	62,0	71,0	31,5	15	56	24	52,5	11	27
MKH FG - DN 20	65,0	79,0	40,0	20	59	24	59,0	12	32
MKH FG - DN 25	87,0	103,0	48,5	25	79	37	72,5	14	39
MKH FG - DN 32	91,0	112,0	58,0	32	83	36	80,0	15	49
MKH FG - DN 40	97,5	124,0	71,0	40	89	35	92,5	16	55
MKH FG - DN 50	106,5	140,5	87,0	50	97	35	106,5	17	70


**Kogelkraan met draadaansluiting en rode thermometerhandgreep**

PG = 782

Met binnendraad aan beide zijden, ronde rode thermometerhandgreep, geïntegreerde Ø 63 mm thermometer.



1

Type	Nominale doorgang	Aansluiting (D)		Artikelnummer
MKH TG-R - DN 20	DN 20	G 3/4" F	3	F10118
MKH TG-R - DN 25	DN 25	G 1" F	3	F10125
MKH TG-R - DN 32	DN 32	G 1 1/4" F	3	F10126
MKH TG-R - DN 40	DN 40	G 1 1/2" F	1	F99727
MKH TG-R - DN 50	DN 50	G 2" F	1	F99771



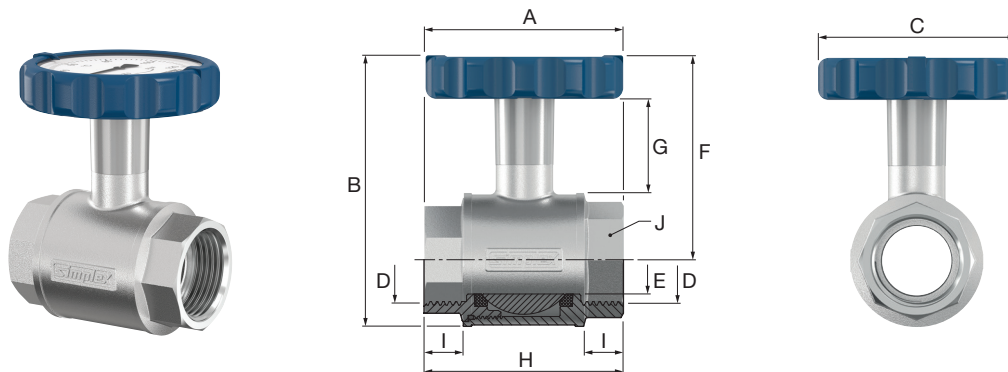
**Afmetingen**


Type	Afmetingen [mm]								
	A	B	C (Ø)	E (Ø)	F	G	H	I	J (WS)
MKH TG-R - DN 20	59	95,0	72	20	73,0	38,5	59	12	32
MKH TG-R - DN 25	73	100,0	72	25	75,5	36,0	73	14	39
MKH TG-R - DN 32	80	108,0	72	32	79,0	35,0	80	15	49
MKH TG-R - DN 40	93	120,0	72	40	86,0	35,0	93	15	55
MKH TG-R - DN 50	107	136,5	72	50	93,0	35,0	107	17	70

## Kogelkraan met draadaansluiting en blauwe thermometerhandgreep

PG = 782

Met binnendraad aan beide zijden, ronde blauwe thermometerhandgreep, geïntegreerde Ø 63 mm thermometer.



Type	Nominale doorgang	Aansluiting (D)		Artikelnummer
MKH TG-B - DN 20	DN 20	G 3/4" F	3	F10119
MKH TG-B - DN 25	DN 25	G 1" F	3	F10150
MKH TG-B - DN 32	DN 32	G 1 1/4" F	3	F10151
MKH TG-B - DN 40	DN 40	G 1 1/2" F	1	F99728
MKH TG-B - DN 50	DN 50	G 2" F	1	F99772



## Afmetingen

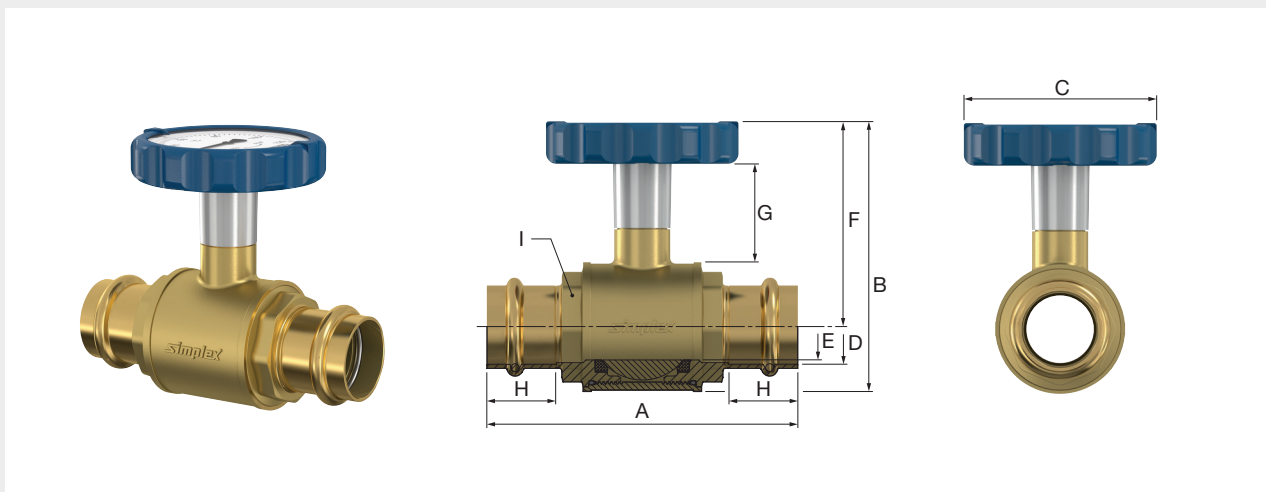
Type	Afmetingen [mm]								
	A	B	C (Ø)	E (Ø)	F	G	H	I	J (WS)
MKH TG-B - DN 20	59	95,0	72	20	73,0	38,5	59	12	32
MKH TG-B - DN 25	73	100,0	72	25	75,5	36,0	73	14	39
MKH TG-B - DN 32	80	108,0	72	32	79,0	35,0	80	15	49
MKH TG-B - DN 40	93	120,0	72	40	86,0	35,0	93	15	55
MKH TG-B - DN 50	107	136,5	72	50	93,0	35,0	107	17	70


**Kogelkraan met persaansluiting en blauwe thermometerhandgreep**

PG = 782

Met persaansluiting voor M- en V-profielen aan beide zijden, voor koperen, C-staal en roestvrijstalen buizen, ronde blauwe thermometergreep, geïntegreerde Ø 63 mm thermometer.

1



Type	Nominale doorgang	Aansluiting (D Ø) [mm]		Artikelnummer
MKH PRESS TG-B - DN 25	DN 25	28	1	F10523
MKH PRESS TG-B - DN 32	DN 32	35	1	F10524

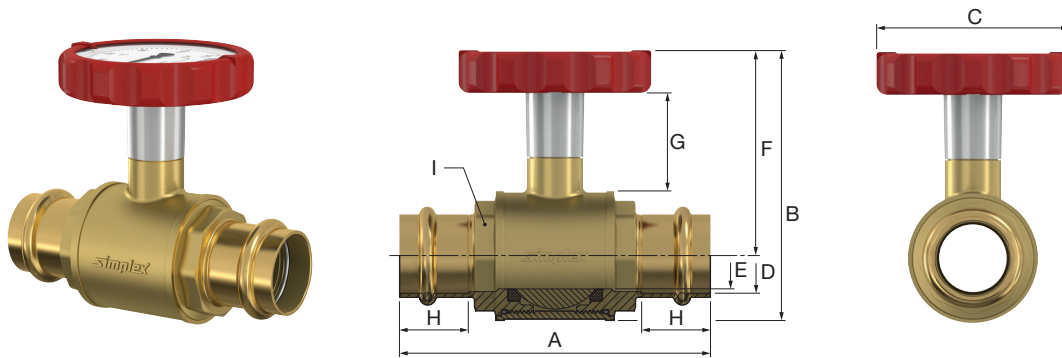


**Afmetingen**

Type	Afmetingen [mm]							
	A	B	C Ø	E (Ø)	F	G	H	I (WS)
MKH PRESS TG-B - DN 25	116,5	101	72	25	77	37	26	39
MKH PRESS TG-B - DN 32	127,0	104	72	32	79	34	28	45

**Kogelkraan met persaansluiting en rode thermometerhandgreep**
**PG = 782**

Met persaansluiting voor M- en V-profiel aan beide zijden, voor koperen, C-staal en roestvrijstalen buizen, ronde rode thermometerhandgreep, geïntegreerde Ø 63 mm thermometer.



Type	Nominale doorgang	Aansluiting (D Ø) [mm]		Artikelnummer
MKH PRESS TG-R - DN 25	DN 25	28	1	F10536


**Afmetingen**

Type	Afmetingen [mm]							
	A	B	C (Ø)	E (Ø)	F	G	H	I (WS)
MKH PRESS TG-R - DN 25	116,5	101	72	25	77	37	26	39



## POMPKOGELKRANEN

Kogelkraan voor gebruik in warmwater-verwarmingssystemen, voor montage aan de aanzuigzijde van circulatiepompen, pompaansluiting met flens voor pomp-schroefaansluiting en geïntegreerde vlakke dichting (wartelmoer niet inbegrepen), volle doorlaat.

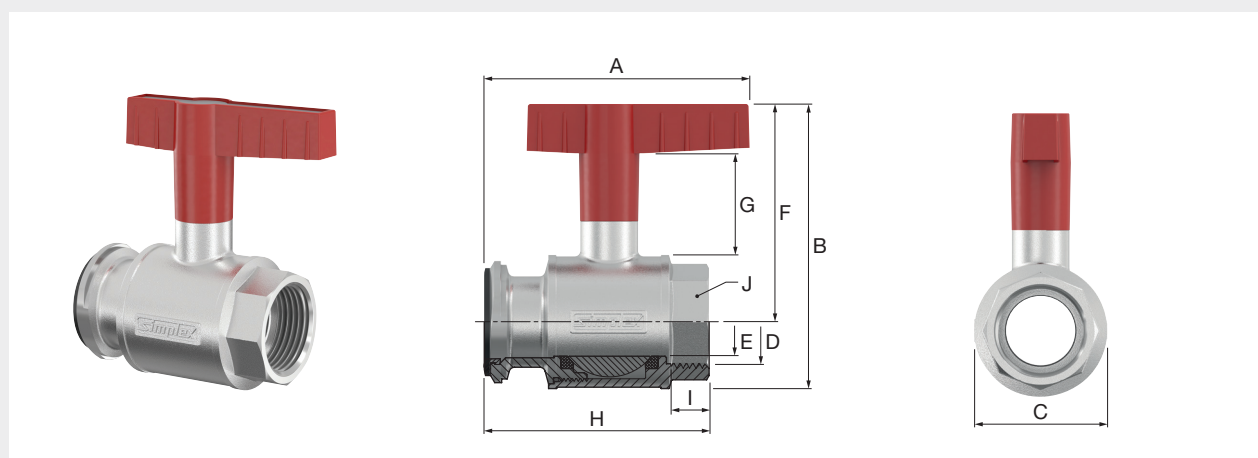
- Onderdelen vervaardigd uit vernikkeld messing, kogelkranen met persaansluiting vervaardigd uit messing
- Afdichtingsmaterialen: EPDM, PTFE
- Max. bedrijfstemp.: 110 °C permanente temperatuur, 130 °C kortstondig
- Max. bedrijfsdruk: 10 bar


→ **Passende wartelmoeren en isolatieschalen verkrijgbaar!**

### Pompkogelkraan met hendelgreep

PG = 782

Buisaansluiting met binnendraad, verlengde hendelgreep, metaal, rode coating.



Type	Nominale doorgang	Aansluiting (D)		Artikelnummer
PKH FG - DN 25	DN 25	G 1" F	1 / 20	F10127
PKH FG - DN 32	DN 32	G 1 1/4" F	1 / 20	F10128

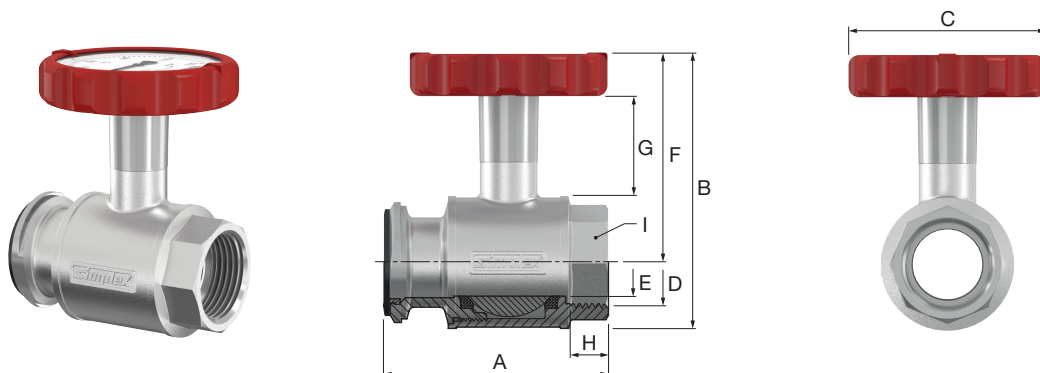



### Afmetingen

Type	Afmetingen [mm]								
	A	B	C	E (Ø)	F	G	H	I	J (WS)
PKH FG - DN 25	87,5	104	48,5	25	79	37,0	82,0	14	39
PKH FG - DN 32	105,5	112	58,0	32	83	35,5	94,5	14	49

**Pompkogelkraan met rode thermometerhandgreep**
**PG = 782**

Buisaansluiting met binnendraad, ronde rode thermometerhandgreep, geïntegreerde Ø 63 mm thermometer.



Type	Nominale doorgang	Aansluiting (D)		Artikelnummer
PKH TG-R - DN 25	DN 25	G 1" F	3	F10129
PKH RG-R - DN 32	DN 32	G 1 1/4" F	3	F10130

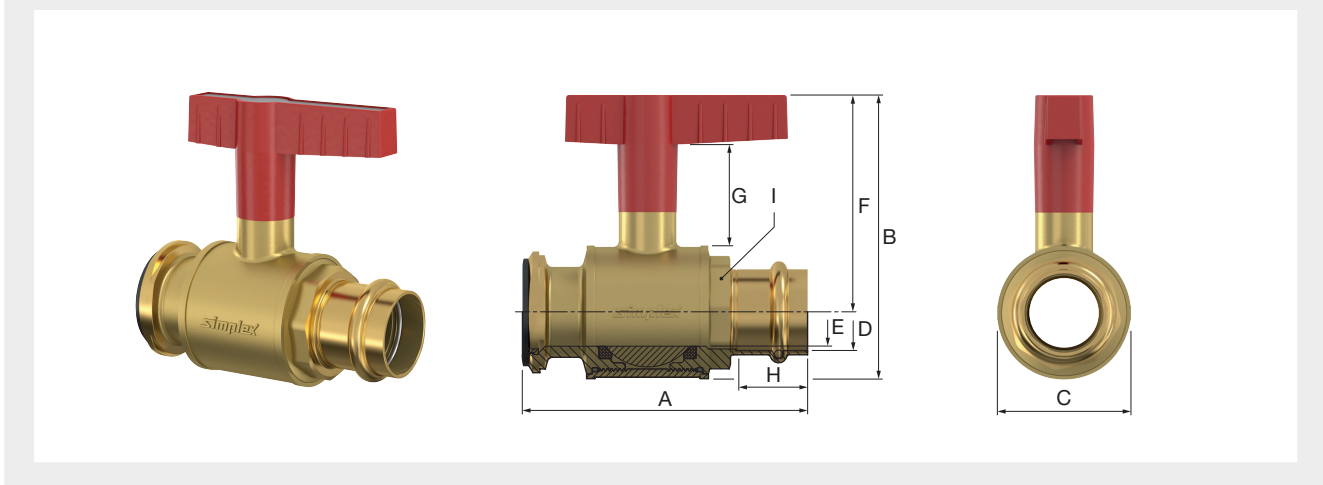

**Afmetingen**


Type	Afmetingen [mm]							
	A	B	C (Ø)	E (Ø)	F	G	H	I (WS)
PKH TG-R - DN 25	82,0	104	72	25	75	34	14	39
PKH TG-R - DN 32	94,5	108	72	32	79	34	14	49

**Pompenkogelkraan met persaansluiting en hendelgreep**

PG = 782

Met persaansluiting voor M- en V-profiel aan leidingzijde, voor koperen, C-staal en roestvrijstalen buizen. Verlengde hendelgreep, metaal, rode coating.



Type	Nominale doorgang	Aansluiting (D Ø) [mm]		Artikelnummer
PKH PRESS FG - DN 25	DN 25	28	1	F10521
PKH PRESS FG - DN 32	DN 32	35	1	F10522



**Afmetingen**

Type	Afmetingen [mm]							
	A	B	C (Ø)	E (Ø)	F	G	H	I (WS)
PKH PRESS FG - DN 25	103,5	103	48,5	25	79	36,5	26	39
PKH PRESS FG - DN 32	118,0	112	58,0	32	83	35,5	28	45

# POMPKOGELKRANEN MET GEÏNTEGREERDE TERUGSTROOMBEVEILIGING

Kogelkraan voor gebruik in warmwater-verwarmingssystemen, voor installatie op circulatiepompen aan de drukzijde, met geïntegreerde terugstroombeveiliging en openingsinrichting (gedraagt zich niet als een terugslagklep), pompaansluiting met flens voor pomp-schroefaansluiting en geïntegreerde vlakke dichting (wartelmoer niet inbegrepen), volle doorlaat.

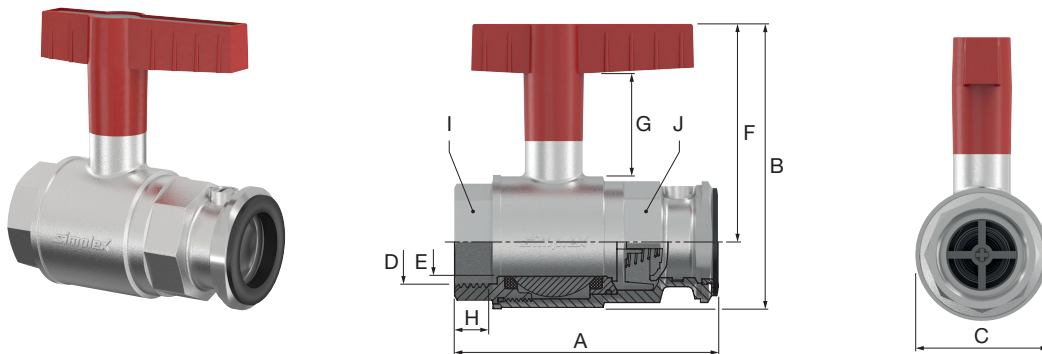
- Onderdelen vervaardigd uit vernikkeld messing, kogelkranen met persaansluiting vervaardigd uit messing
- Afdichtingsmaterialen: EPDM, PTFE
- Max. bedrijfstemp.: 110 °C permanente temperatuur, 130 °C kortstondig
- Max. bedrijfsdruk: 10 bar


→ **Passende wartelmoeren en isolatieschalen verkrijgbaar!**

## Pompkogelkraan met geïntegreerde terugstroombeveiliging en hendelgreep

PG = 782

Buisaansluiting met binnendraad, verlengde hendelgreep, metaal, rode coating.



Type	Nominale doorgang	Aansluiting (D)		Artikelnummer
PKH SKB FG - DN 25	DN 25	G 1" F	1 / 20	F10131
PKH SKB FG - DN 32	DN 32	G 1 1/4" F	1 / 10	F10132



## Afmetingen

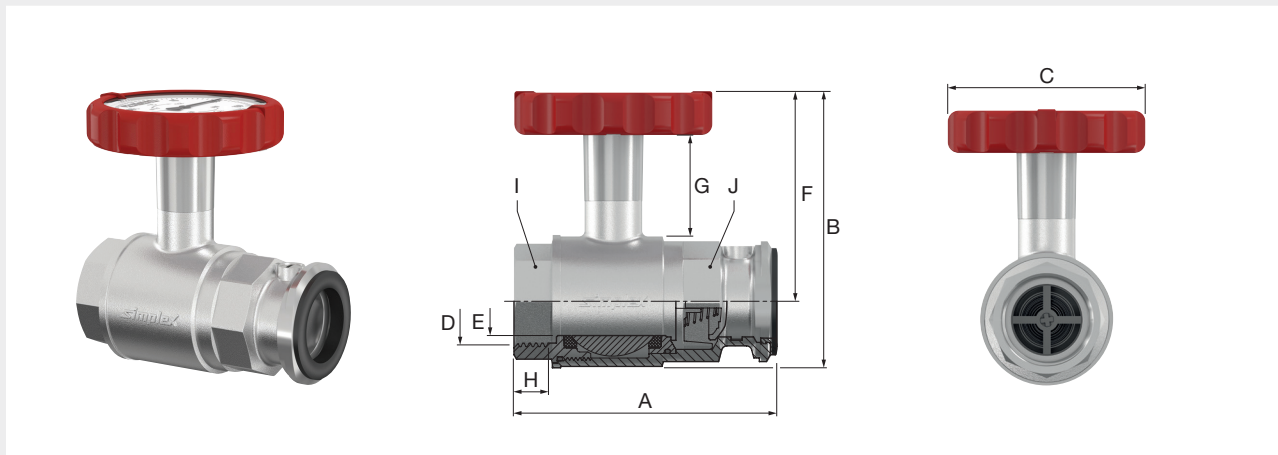
Type	Afmetingen [mm]								
	A	B	C	E (Ø)	F	G	H	I (WS)	J (WS)
PKH SKB FG - DN 25	96	103,5	48,5	25	79	37	14	39	41
PKH SKB FG - DN 32	110	111,0	58,0	32	83	36	14	49	50


**Pompkogelkraan met geïntegreerde terugstroombeveiliging en rode thermometerhandgreep**

PG = 782

Buisaansluiting met binnendraad, ronde rode thermometerhandgreep, geïntegreerde Ø 63 mm thermometer.

1



Type	Nominale doorgang	Aansluiting (D)		Artikelnummer
PKH SKB TG-R - DN 25	DN 25	G 1" F	3	F10135
PKH SKB TG-R - DN 32	DN 32	G 1 1/4" F	3	F10136



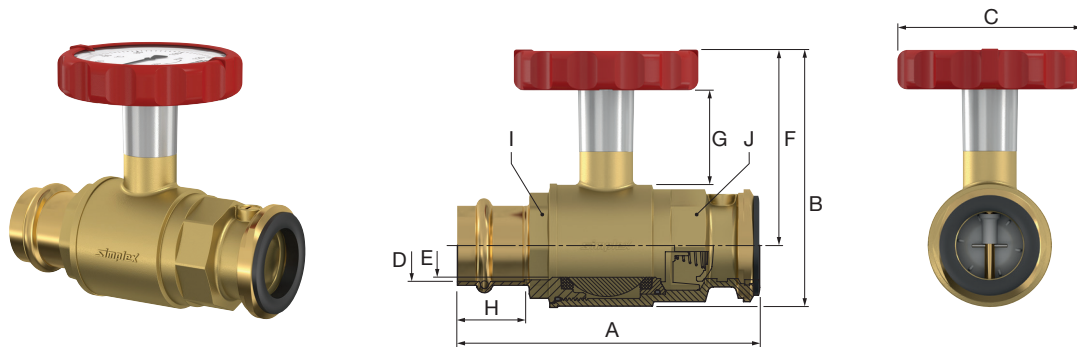
**Afmetingen**


Type	Afmetingen [mm]								
	A	B	C (Ø)	E (Ø)	F	G	H	I (WS)	J (WS)
PKH SKB TG-R - DN 25	96	99	72	25	75,0	35	14	39	41
PKH SKB TG-R - DN 32	110	108	72	32	78,5	36	14	49	50

## Pompkogelkraan met geïntegreerde terugstroombeveiliging, persaanluiting en rode thermometerhandgreep

PG = 782

Met persaanluiting voor M- en V-profiel aan leidingzijde, voor koperen, C-staal en roestrijstalen buizen, ronde rode thermometerhandgreep, geïntegreerde Ø 63 mm thermometer.



Type	Nominale doorgang	Aansluiting (D Ø) [mm]		Artikelnummer
PKH SKB PRESS TG-R - DN 25	DN 25	28	1	F10525
PKH SKB PRESS TG-R - DN 32	DN 32	35	1	F10526



### Afmetingen

Type	Afmetingen [mm]								
	A	B	C (Ø)	E (Ø)	F	G	H	I (WS)	J (WS)
PKH SKB PRESS TG-R - DN 25	118	99,5	72	25	75	35,0	26	39	41
PKH SKB PRESS TG-R - DN 32	134	107,5	72	32	79	34,5	28	45	50

## KOGELKRANEN MET DRAADAANSLUITING EN GEMOTORISEERDE STELMOTORAANDRIJVING

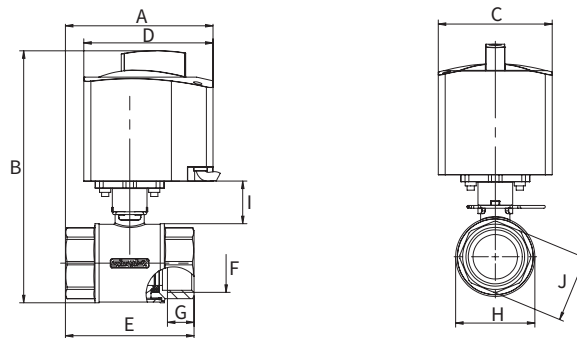
Kogelkraan voor gebruik in warmwater-verwarmingssystemen, met binnendraad aan beide zijden, volle doorlaat. Motor:


- Activering: 3-punts
- Maximale belasting: 10 Nm (DN 50: 15 Nm)
- Looptijd: 135 sec. (DN 50: 120 sec.)
- Rotatiehoek: 90°
- Nominale spanning: 230 V, ~50 Hz
- Nominaal vermogen: 3,5 VA – 4 VA (DN 50: 2,5 VA – 4 VA)
- Zekeringstype: IP42
- Beschermingsklasse: II
- Onderdelen vervaardigd uit messing
- Afdichtingsmaterialen: EPDM, PTFE
- Max. bedrijfstemp.: 110 °C permanente temperatuur, 130 °C kortstondig
- Max. bedrijfsdruk: 10 bar

→ **Bijpassende isolatieschalen beschikbaar!** (isolatieschalen rond de beugels weglaten)

### Kogelkraan met draadaansluiting en gemotoriseerde stelmotoraandrijving

PG = 782



Type	Nominale doorgang	Aansluiting (F)		Artikelnummer
MKH STA - DN 20	DN 20	G 3/4" F	1	F10586
MKH STA - DN 25	DN 25	G 1" F	1	F10588
MKH STA - DN 32	DN 32	G 1 1/4" F	1	F10590
MKH STA - DN 40	DN 40	G 1 1/2" F	1	F10592
MKH STA - DN 50	DN 50	G 2" F	1	F10594



### Afmetingen

Type	Afmetingen [mm]									
	A	B	C	D	E	G	H	I	J (WS)	
MKH STA - DN 20	94	167	82	93	67,0	14,5	39	34	32	
MKH STA - DN 25	100	173	82	93	81,0	17,0	47	32	37	
MKH STA - DN 32	107	181	82	93	93,0	19,0	57	31	48	
MKH STA - DN 40	109	195	82	93	97,0	19,0	70	31	54	
MKH STA - DN 50	124	215	86	100	119,5	23,5	86	30	68	

### Interface voor andere drives

Ontworpen in overeenstemming met	Interface-specificatie	Steekcirkeldiameter	Voor schroef	Max. perm. draaimoment	Aantal schroeven	Adapter-interface	Voor drive-interface
ISO 5211 F03	EN ISO 5211 - F03-N-L(H)	36	M5	30 Nm	4	Type L (vierkant)	Type L (vierkant)*
ISO 5211 F04	EN ISO 5211 - F04-N-L(H)	42	M5	30 Nm	4	Type L (vierkant)	Type L (vierkant)*
ISO 5211 F05	EN ISO 5211 - F05-N-L(H)	50	M6	30 Nm	4	Type L (vierkant)	Type L (vierkant)*

\* kan ook gebruikt worden met type H (dubbel)

## HANDGREPEN VOOR KOGELKRANEN

Alle kogelkranen in de uitvoeringen DN 20 tot DN 50 (met uitzondering van artikelnr. F10121) zijn uitgerust met een speciale holle as, waarmee afhankelijk van de toepassing verschillende handgreetypes kunnen worden gemonteerd. Alle handgreetypes zijn onderling uitwisselbaar. De handgrepen kunnen zonder gereedschap van de ventielen worden verwijderd en erop worden gemonteerd.

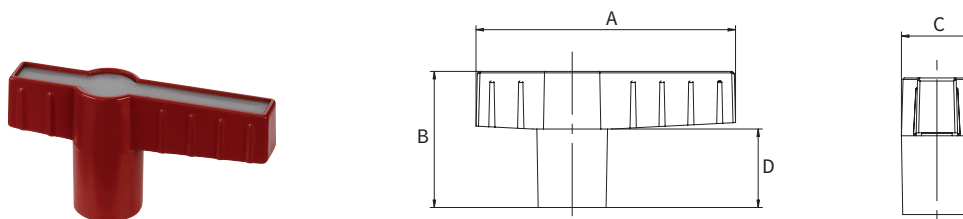
→ **Thermometergreep met bedrijfsdruk op aanvraag!**


### Hendelgreep

PG = 990

Hendelgreep voor Simplex kogelkranen met draadaansluiting en pompkogelkranen, verlengde uitvoering.

- Onderdelen vervaardigd uit gecoat metaal



Type	Nominale doorgang	Kleur	Afmetingen [mm]					Artikelnummer
			A	B	C	D		
FG PKH	DN 20 - DN 50	rood	81	43	22	24,5	1	F10104



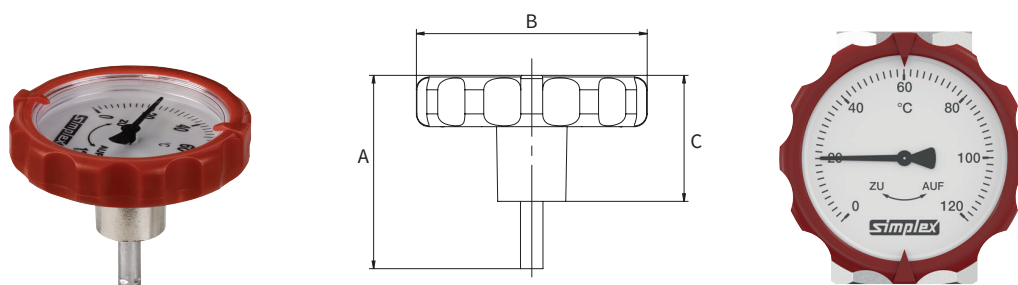
### Thermometerhandgreep


PG = 990

Thermometerhandgreep voor Simplex kogelkranen met draadaansluiting en pompkogelkranen, geïntegreerde Ø 63 mm thermometer.

Met bedrijfsdruk op aanvraag.

- Metalen lichaam met kunststof handgreep



Type	Nominale doorgang	Kleur	Afmetingen [mm]				Artikelnummer
			A	B (Ø)	C		
TG-R PKH	DN 20 - DN 50	rood	59,5	72	38,5	1	F10198
TG-B PKH	DN 20 - DN 50	blauw	59,5	72	38,5	1	F10199

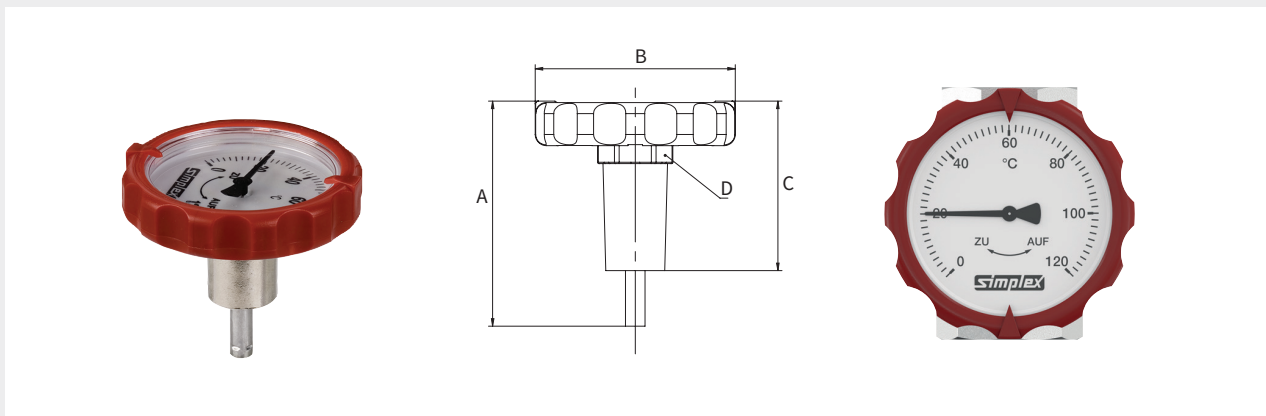





**Thermometerhandgreep, lange uitvoering** PG = 990

Thermometerhandgreep voor Simplex kogelkranen met draadaansluiting en pompkogelkranen, geïntegreerde Ø 63 mm thermometer.  
Met bedrijfsopdruk op aanvraag.

- Metalen lichaam met kunststof handgreep



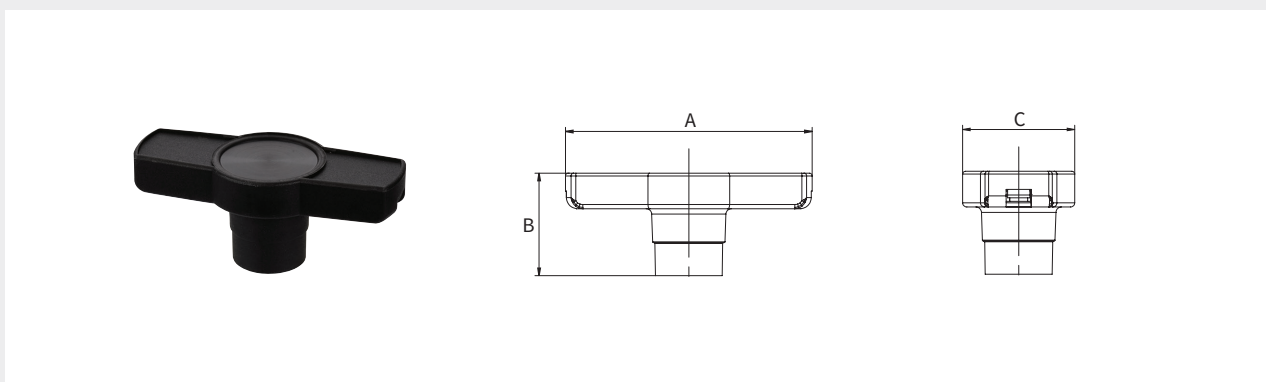
Type	Nominale doorgang	Kleur	Afmetingen [mm]					Artikelnummer
			A	B (Ø)	C	D (WS)		
TG-R lang PKH	DN 20 - DN 50	rood en blauw	80,5	72	60,5	24	1	F10304




**T-handgreep zonder thermometer** PG = 990

T-handgreep voor Simplex kogelkranen met draadaansluiting en pompkogelkranen.

- Onderdelen vervaardigd uit kunststof



Type	Nominale doorgang	Kleur	Afmetingen [mm]				Artikelnummer
			A	B	C		
KG PKH	DN 20 - DN 50	zwart	89	37	40,5	1	F10202

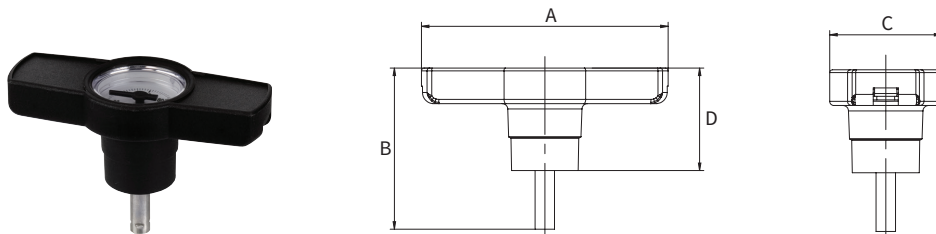



## T-handgreep met geïntegreerde thermometer

PG = 990

T-handgreep voor Simplex kogelkranen met las- en pompaansluiting, geïntegreerde Ø 32 mm thermometer.

- Onderdelen vervaardigd uit kunststof en metaal



Type	Nominale doorgang	Kleur	Afmetingen [mm]					Artikelnummer
			A	B	C	D		
KG + TG PKH	DN 20 - DN 50	zwart	89	58	40,5	37	1	F10197

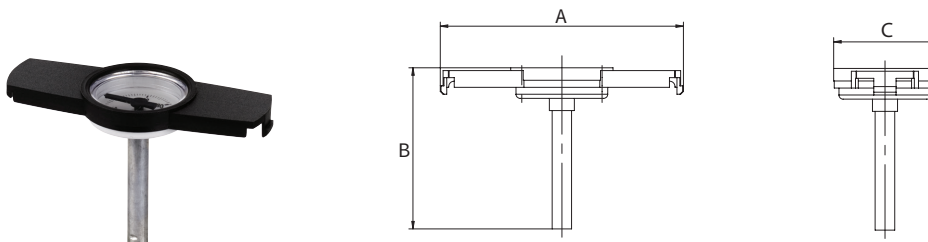



## Kit om achteraf in te bouwen in thermometer T-handgreep

PG = 990

In combinatie met de Simplex T-handgreep F10202, bestaande uit thermometer en beschermkap.

- Onderdelen vervaardigd uit kunststof



Type	Kleur	Afmetingen [mm]				Artikelnummer
		A	B	C		
Inbouwkit TG PKH	zwart	87,5	58	37	1	F10108



## POMP VERTREKSET

Pomp vertrekset voor gebruik in warmwater-verwarmingssystemen, bestaande uit:

- 1 st. pompkogelkraan met geïntegreerde terugstroombeveiliging en rode thermometerhandgreep
- 1 st. pompkogelkraan met rode hendelgreep
- 2 wartelmoeren inbegrepen  
(Pomp is niet inbegrepen)

Technische informatie en maatschetsen zie desbetreffende kogelkranen.

- Onderdelen vervaardigd uit vernikkeld messing
- Afdichtingsmaterialen: EPDM, PTFE
- Max. bedrijfstemp.: 110 °C permanente temperatuur, 130 °C kortstondig
- Max. bedrijfsdruk: 10 bar

→ **Bijpassende isolatieschalen beschikbaar!**

**Pomp vertrekset** PG = 782



Type	Nominale doorgang	Aansluiting		Artikelnummer
<b>VL-Set - DN 25</b>	DN 25	G 1" F	1	F10255
<b>VL-Set - DN 32</b>	DN 32	G 1 1/4" F	1	F10256

## POMP RETOURSET

Pomp-retourset voor gebruik in warmwater-verwarmingssystemen, bestaande uit:

- 1 st. pompkogelkraan met blauwe thermometerhandgreep
- Wartelmoer en schroefaansluiting inbegrepen

Technische informatie en maatschetsen zie pompkogelkraan met blauwe thermometerhandgreep.

- Onderdelen vervaardigd uit vernikkeld messing
- Afdichtingsmaterialen: EPDM, PTFE
- Max. bedrijfstemp.: 110 °C permanente temperatuur, 130 °C kortstondig
- Max. bedrijfsdruk: 10 bar

→ **Bijpassende isolatieschalen beschikbaar!**

**Pomp retourset** PG = 782



Type	Nominale doorgang	Aansluiting		Artikelnummer
<b>RL-Set - DN 25</b>	DN 25	G 1" F	1	F10258
<b>RL-Set - DN 32</b>	DN 32	G 1 1/4" F	1	F10259

## POMPKOGELKRANENSETS (COMPLETE INSTALLATIESETS)

Pompkogelkranenset voor gebruik in warmwater-verwarmingssystemen, bestaande uit:

- 1 st. pompkogelkraan met geïntegreerde terugstroombeveiliging en rode thermometerhandgreep
- 1 st. kogelkraan met draadaansluiting en blauwe thermometerhandgreep
- 1 st. pompkogelkraan met rode hendelgreep

(Pomp en buis niet inbegrepen)

Technische informatie en maatschetsen zie desbetreffende kogelkranen.


- Onderdelen vervaardigd uit vernikkeld messing
- Afdichtingsmaterialen: EPDM, PTFE
- Max. bedrijfstemp.: 110 °C permanente temperatuur, 130 °C kortstondig
- Max. bedrijfsdruk: 10 bar

→ **Bijpassende isolatieschalen beschikbaar!**

### Pompkogelkranenset (complete installatieset) zonder wartelmoer

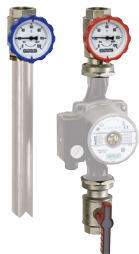
PG = 782




Type	Nominale doorgang	Aansluiting		Artikelnummer
<b>PAG - DN 25</b>	DN 25	G 1" F	1	F10190
<b>PAG - DN 32</b>	DN 32	G 1 1/4" F	1	F10191

### Pompkogelkranenset (complete installatieset) met twee wartelmoeren

PG = 782




Type	Nominale doorgang	Aansluiting		Artikelnummer
<b>PAG ÜM - DN 25</b>	DN 25	G 1" F	1	F10192
<b>PAG ÜM - DN 32</b>	DN 32	G 1 1/4" F	1	F10193

### Pompkogelkranenset (complete installatieset) met schroefaansluiting en wartelmoeren

PG = 782

Inclusief alle aansluitingen en wartelmoeren.



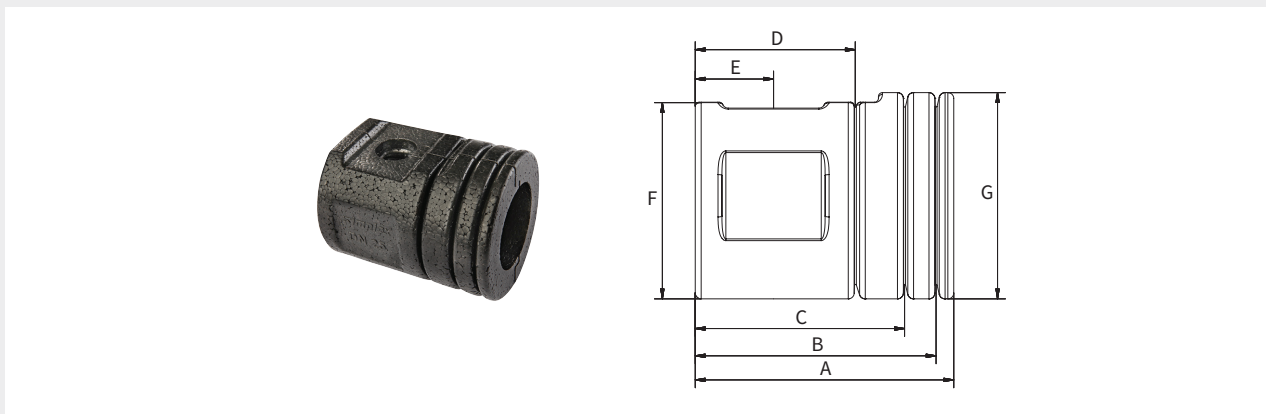
Type	Nominale doorgang	Aansluiting		Artikelnummer
<b>PAG RV ÜM - DN 25</b>	DN 25	G 1" F	1	F10194
<b>PAG RV ÜM - DN 32</b>	DN 32	G 1 1/4" F	1	F10195

# ACCESSOIRES VOOR POMPKOGELKRANEN

## Isolatieschalen PG = 782

2-delig, isolerend in overeenstemming met EnEV, geschikt voor Simplex kogelkranen met draadaansluiting en pompkogelkranen, in combinatie met Simplex wartelmoeren F10212-F10214.

- Onderdelen vervaardigd uit EPP



Type	Nominale doorgang	Geschikt voor	Afmetingen [mm]							[Set]	Artikelnummer
			A	B	C	D	E	F (Ø)	G (Ø)		
Isolatieschalen - DN 25	DN 25	KK DN 25	118	108	94	73	36	93	98	1	F10555
Isolatieschalen - DN 32	DN 32	KK DN 32	131	122	106	81	40	100	105	1	F10556

KK = Kogelkranen



## Isolatieschalen-set PG = 782



Set isolatieschalen voor Simplex pompkogelkranensets, bestaande uit 3 st. isolatieschalen (2-delig), isolerend in overeenstemming met EnEV, geschikt voor Simplex kogelkranen met draadaansluiting en pompkogelkranen, in combinatie met Simplex wartelmoeren F10212-F10214. Maatschetsen zie isolatieschalen, artikelnr. F10555 en F10556.

- Onderdelen vervaardigd uit EPP

Type	Nominale doorgang	Geschikt voor	[Set]	Artikelnummer
Isolatieschalen-set - DN 25	DN 25	KK DN 25	1	F10555SET
Isolatieschalen-set - DN 32	DN 32	KK DN 32	1	F10556SET

KK = Kogelkranen

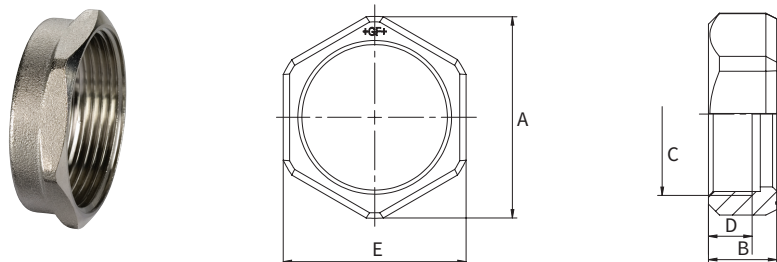


## Wartelmoer

PG = 782

Wartelmoer voor Simplex pompkogelkranen.

- Onderdelen vervaardigd uit messing of smeedbaar gietijzer
- Max. bedrijfstemp.: 110 °C permanente temperatuur, 130 °C kortstondig
- Max. bedrijfsdruk: 10 bar



Type	Versie	Nom. door-gang	Aan-sluiting (C)	Afmetingen [mm]				Geschikt voor		Artikelnummer
				A	B	D	E (WS)			
Wartelmoer - DN 25 messing	messing, blank	DN 25	G 1 1/2" F	57	16	12	51	PKK DN 25	1	F10212
Wartelmoer - DN 25 Ni	messing, vern.	DN 25	G 1 1/2" F	57	16	12	51	PKK DN 25	1	F10213
Wartelmoer - DN 32 Zn	sg*, verzinkt	DN 32	G 2" F	74	25	16	67	PKK DN 32	1	F10214

\* sg= smeedbaar gietijzer, PKK = Pompkogelkranen

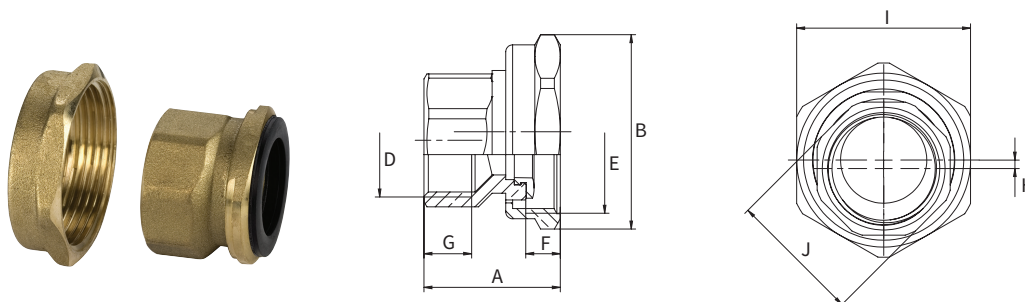


## Excentrische schroefaansluiting DN 25

PG = 782

Als compensatiefitting voor DN 25 verdeler met 120 mm axiale afstand, 2,5 mm verstelling per stuk.

- Onderdelen vervaardigd uit messing
- Afdichtingsmaterialen: EPDM
- Max. bedrijfstemp.: 110 °C permanente temperatuur, 130 °C kortstondig
- Max. bedrijfsdruk: 10 bar



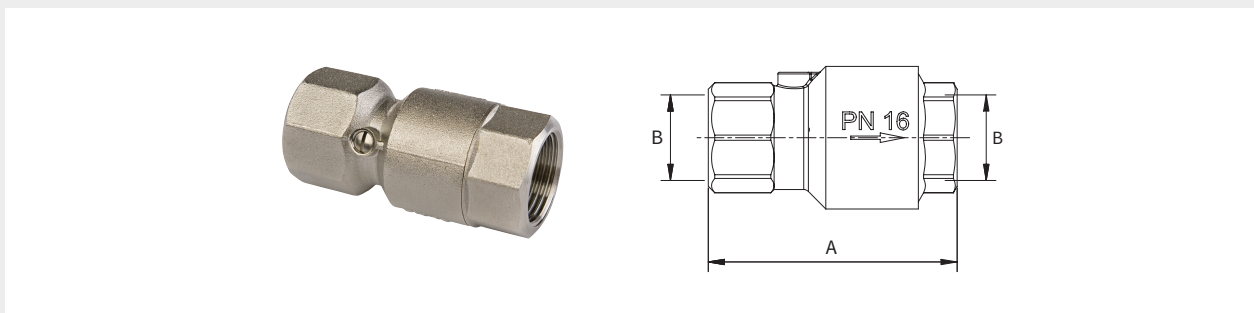
Type	Aansluiting		Afmetingen [mm]									Artikelnummer
	D	E	A	B	F	G	H	I (WS)	J (WS)			
Excentr. schroefaansluiting	G 1 1/2" F	G 1" F	40	57	12	14	2,5	51	39	1	F10297	




**Keerklep** PG = 782

Terugstroombeveiligingshuls met openingsinrichting voor gebruik in warmwater-verwarmingssystemen.

- Onderdelen vervaardigd uit vernikkeld messing
- Max. bedrijfstemp.: 110 °C permanente temperatuur, 130 °C kortstondig
- Max. bedrijfsdruk: 10 bar



Type	Nominale doorgang	Aansluiting (B)	Afmetingen A [mm]		Artikelnummer
SKB - DN 20	DN 20	Rp 3/4"	77	5	F10163
SKB - DN 25	DN 25	Rp 1"	92	5	F10164
SKB - DN 32	DN 32	Rp 1 1/4"	95	5	F10167

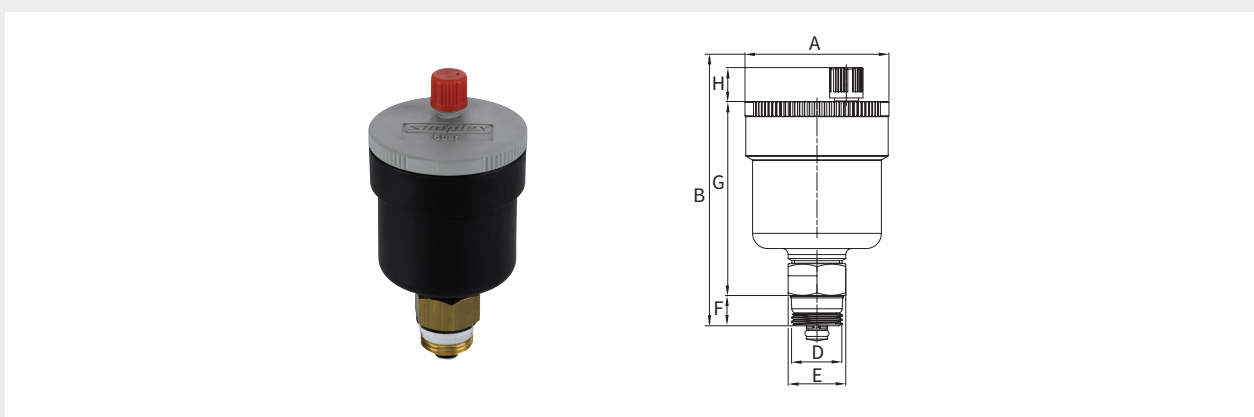



## SNELONTLUCHTER

Automatisch werkend ontluichtingsventiel voor gebruik in warmwater-verwarmingssystemen, vervaardigd uit hoogwaardige en hittebestendige kunststof, met messing terugslagklep voor eenvoudige vervanging, zelfdichtend met speciale schroefdraadafdichting.

- Onderdelen vervaardigd uit kunststof en messing
- Afdichtingsmaterialen: EPDM
- Max. bedrijfstemperatuur: 95 °C
- Max. bedrijfsdruk: 6 bar

**Snelontluchter** PG = 782



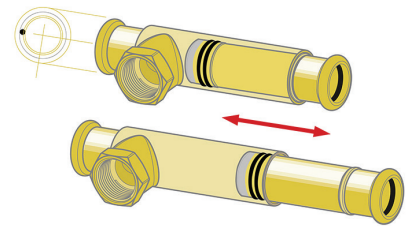
Type	Aansluiting (D)	Afmetingen [mm]							Artikelnummer
		A (Ø)	B	E (WS)	F	G	H		
Snelontluchter	G 3/8" M	48	85	19	10	64	11	10	F10254



## TELESCOPISCHE T-STUKKEN

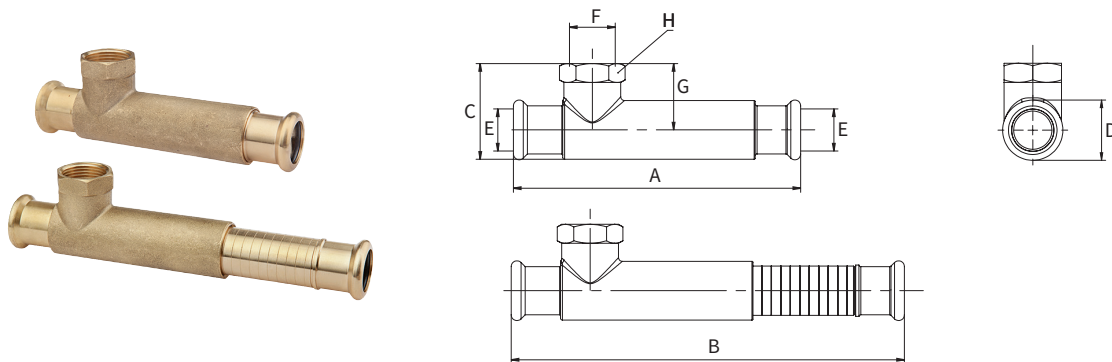
Telescopisch T-stuk voor gebruik in warmwater-verwarmingssystemen.  
 Met persaanluiting voor M- en V-profiel, voor koperen, C-staal en roestvrijstalen buizen.

- Onderdelen vervaardigd uit messing
- Afdichtingsmaterialen: EPDM
- Max. bedrijfstemp.: 110 °C permanente temperatuur, 130 °C kortstondig
- Max. bedrijfsdruk: 10 bar



### Telescopisch T-stuk met persaanluiting

PG = 782



Type	Aansluiting		Afmetingen [mm]						Artikelnummer	
	E (Ø) [mm]	F	A	B	C	D (Ø)	G	H (WS)		
<b>TELE-T PRESS - 15</b>	15	G 1/2" F	124,0	174,0	42,0	31,5	30	24	1	F13193
<b>TELE-T PRESS - 22</b>	22	G 3/4" F	151,5	207,5	50,5	31,5	35	30	1	F13194
<b>TELE-T PRESS - 28</b>	28	G 1" F	165,5	222,0	66,5	37,0	48	41	1	F13195





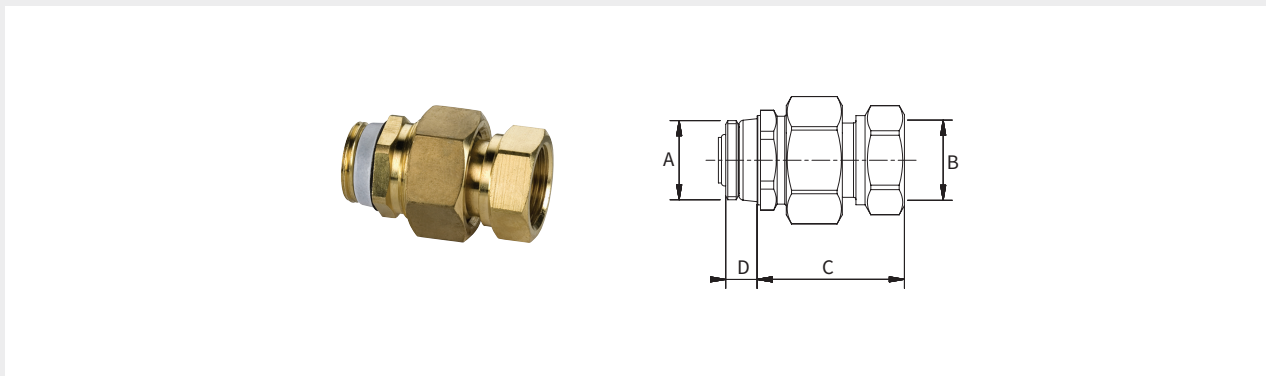
## EXPANSIEVATKOPPELINGEN


De expansievatkoppeling wordt in de expansieleiding, voor het expansievat in warmwater-verwarmingssystemen gemonteerd. Deze wordt gebruikt voor het afsluiten, aftappen, onderhouden en verwisselen van expansievaten zonder de verwarmingssystemen te hoeven aftappen.

- Onderdelen vervaardigd uit messing
- Afdichtingsmaterialen: EPDM
- Max. bedrijfstemp.: 110 °C permanente temperatuur, 130 °C kortstondig
- Max. bedrijfsdruk: 10 bar

### Expansievatkoppeling type A PG = 782

Met buitendraad, zelfdichtend met speciale schroefdraadafdichting en binnendraad.

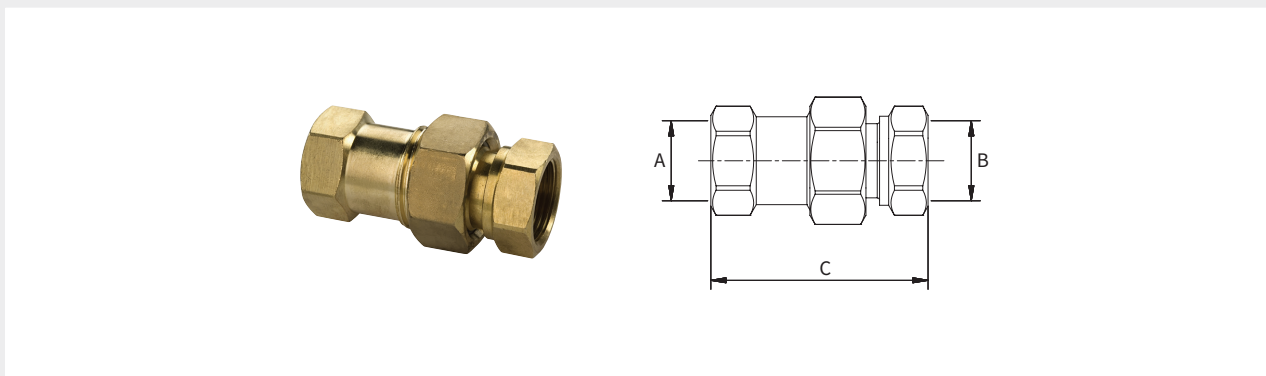



Type	Nominale doorgang	Aansluiting		Afmetingen [mm]			Artikelnummer
		A	B	C	D		
Expansievatkoppeling A	DN 20	G 3/4" M	G 3/4" F	49	11	10/50	F10385



### Expansievatkoppeling type B PG = 782

Binnendraad aan beide zijden.



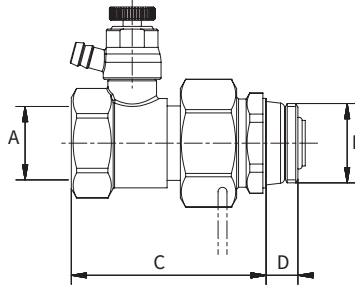
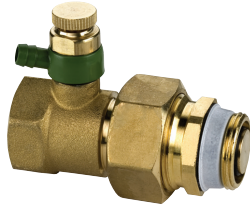
Type	Nominale doorgang	Aansluiting		Afmetingen (C) [mm]		Artikelnummer
		A	B			
Expansievatkoppeling B	DN 20	G 3/4" F	G 3/4" F	72	10/50	F10386




### Expansievatkoppeling met aftapper type A

PG = 782

Met buitendraad, zelfdichtend met speciale schroefdraadafdichting en binnendraad.



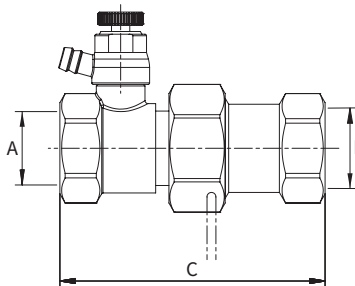
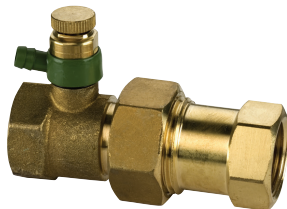
Type	Nominale doorgang	Aansluiting		Afmetingen [mm]			Artikelnummer
		A	B	C	D		
<b>Expansievatkoppeling aftap A</b>	DN 20	G 3/4" F	G 3/4" M	64	11	5/25	F10305



### Expansievatkoppeling met aftapper type B

PG = 782

Binnendraad aan beide zijden.



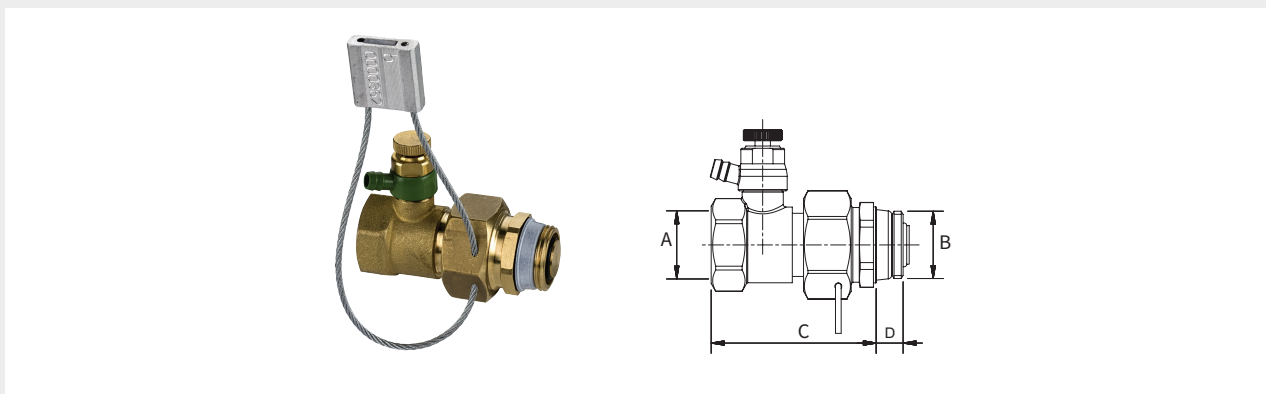
Type	Nominale doorgang	Aansluiting		Afmetingen (C) [mm]		Artikelnummer
		A	B			
<b>Expansievatkoppeling aftap B</b>	DN 20	G 3/4" F	G 3/4" F	87	5/25	F10306



**Expansievatkoppeling met aftapper en loodverzegeling type A**

PG = 782

Met buitendraad, zelfdichtend met speciale schroefdraadafdichting en binnendraad.



1

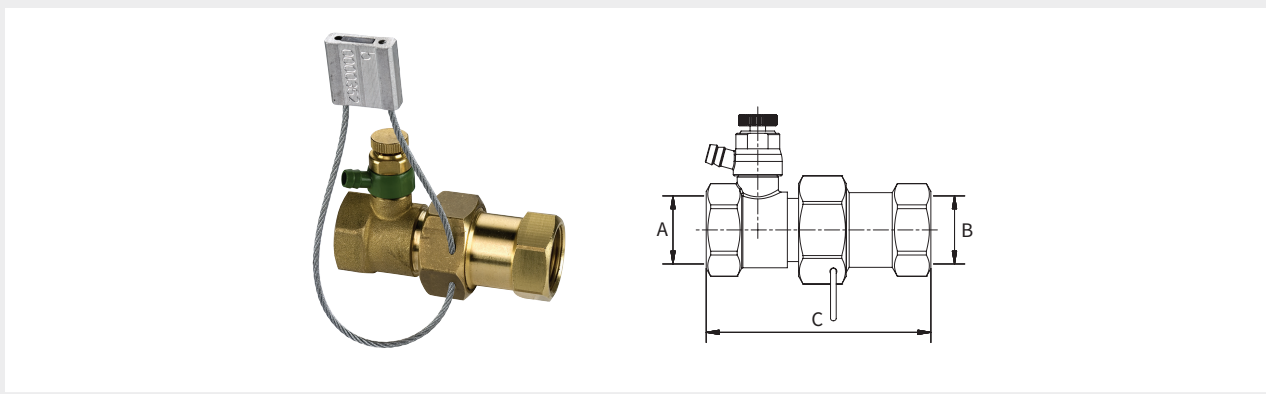
Type	Nominale doorgang	Aansluiting		Afmetingen [mm]		5/25	Artikelnummer
		A	B	C	D		
<b>Expansievatkoppeling aftap en afdichting A</b>	DN 20	G 3/4" F	G 3/4" M	64	11		F10310



**Expansievatkoppeling met aftapper en loodverzegeling type B**

PG = 782

Binnendraad aan beide zijden.



Type	Nominale doorgang	Aansluiting		Afmetingen (C) [mm]	5/25	Artikelnummer
		A	B			
<b>Expansievatkoppeling aftap en afdichting B</b>	DN 20	G 3/4" F	G 3/4" F	87		F10311

